



CARROS NORMALIZADOS SUSPENDIDOS
NORMALIZED FLYING CAM UNITS

7K

RECOMENDACIONES

Las unidades de punzonado se han diseñado para trabajar con un determinado ángulo. Cualquier variación de este ángulo, por pequeño que sea, puede ocasionar un desgaste prematuro de la unidad.

Cuando la unidad de punzonado lleve placas intercambiables de bronce con grafito insertado, se recomienda que se realice una lubricación periódica de éstas con aceite de lubricación ligero.

Cuando se sustituyan las placas desgastadas por otras nuevas es preciso verificar que el asiento de todas las piezas sea correcto y realizar su ajuste si fuese necesario.

Se deben respetar los valores de fuerza máxima de punzonado, según la hoja de características de cada unidad y colocar los esfuerzos dentro del cabezal de la unidad lo más centrados posible. No se permiten expansiones de la superficie del cabezal.

Se deben evitar esfuerzos laterales.

Tanto los resortes de espiras como los de gas están colocados en la unidad para garantizar que la unidad vuelve a su posición inicial, no para desenclavar los útiles de trabajo de la matriz.

Se debe evitar que caigan sobre la unidad virutas o partículas que puedan dañar las superficies de deslizamiento.

Se recomienda que se trabaje con un ajuste ligeramente duro para garantizar la repetitividad de la unidad.

Las uñas de retorno seguro son un sistema de seguridad para garantizar que la corredera recupere su posición inicial en caso de un trabamiento, no como procedimiento habitual de trabajo.

OPERATING INSTRUCTION

Punching units have been designed to work with a certain angle. Any variation of this angle can cause a premature damage of the unit.

When the cam unit is mounted with interchangeable bronze plates, we recommend lubrication with light oil on a regular basis.

When replacing the worn plates by new ones it is necessary to verify that the seat of all pieces is correct and to make their adjustment if necessary.

Maximum force values must be observed according to the catalogue sheet. Effects must be concerted on the shaft head surface.

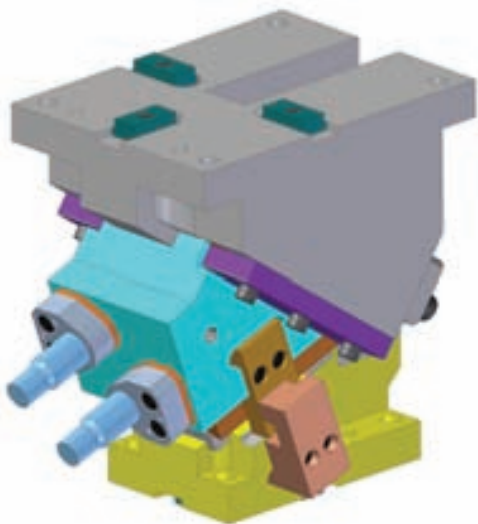
Side efforts must be avoided.

Both coil and gas springs are placed in the unit to guarantee that the unit returns to its starting point, and no to extract the unit in the die.

Avoid particles and punchings that can damage sliding surfaces.

It is recommended that the cam unit works with strong adjustment in order to guarantee the repetitive work of the unit.

Safe return nails are a security system to guarantee that the sliding return basic to its initial position in case of bonding, not as an usual procedure.



La modificación de cualquier pieza de la unidad de punzonado sin el consentimiento del fabricante representa la pérdida de la garantía de dicha unidad.

Se recomienda la reparación o sustitución del resorte de gas según la hoja de condiciones de utilización del resorte de gas.

Se recomienda una reserva de carrera del 10% (Ver condiciones de utilización de los resortes de gas).

Modification of any piece of the punching unit without Azol's consent might represent losing guaranty.

Repair or replacement of gas springs is advisable according to the specification sheets and operating instructions.

A 10% stroke length allowance is recommended (see conditions of use of the gas springs).

MEJORAS DE PRODUCTO

En las unidades de punzonado Azol-Gas bajo norma , a partir de mayo de 2001, damos un salto cualitativo, ofreciendo a nuestros clientes la posibilidad de adquirirlos, con unas mejoras que alárgan la vida útil de las unidades.

Sustituimos zonas de deslizamiento de acero por bronce con grafito y cilindro por muelle.

Azol-Gas se reserva el derecho a efectuar cambios de diseño.

PRODUCT IMPROVEMENT

From may 2001, on the standard Azol-Gas cam units, we perform a quality step ahead, giving our customers the chance to get these cams with some improvements that will for sure extend their working life.

We substitute the sliding steel parts to bronze with graphite and also we substitute the spring to a gas springs.

Azol-Gas keeps its right to make any desing modification.



EJEMPLO DE PEDIDO - ORDER EXAMPLE

AZOL - 100 X 39 -40°- RC	Carro con regletas de Bronce + Grafito + Cilindro
	Cam with Bronze + Graphite + Gas spring

CARROS SUSPENDIDOS

La siguiente es una nueva línea de carros diseñada para:

- a) grandes fuerzas
- b) trabajos en grandes producciones
- c) facilitar el diseño de los propios troqueles.

CARACTERISTICAS

Las características básicas de estas unidades son las mismas que las de las standard. Sin embargo, esta nueva serie está diseñada para grandes fuerzas, especialmente para cabezales grandes, de 150 mm. de ancho o mayores.

- a) Estas grandes unidades tienen correderas con "dobles regletas", y el ángulo de la corredera inferior es de 150°. Estos dos aspectos las hacen ser idoneas para grandes fuerzas de trabajo y troqueles de gran producción.
- b) Es aconsejable para el diseñador del troquel que estos carros tengan grados multiples de 5 entre 0° y 65°. Esto supone que estos carros cubran las necesidades de cualquier ángulo de trabajo.

Estos carros tienen también las características generales de todos nuestros carros standard:

- a) Las Superficies de deslizamiento con grafito, unido a una lubricación periodica adicional, aseguran el funcionamiento del carro durante la vida util del troquel.
- b) El retroceso forzoso hace que el carro vuelva a su posición original incluso cuando alguna pieza se quede atascada.

AERIAL CAM UNIT

The following is a new line of cam units which is designated for:

- a) heavy duty use
- b) high volume production use
- c) easy designing of dies themselves.

FEATURES

The basic features of these units are the same as the standard types. In addition, however, this new series is designated for heavy duty use, especially for a large mounting face, of 150 mm. width and larger.

- a) These larger sized units have cam sliding plates with "double wear plates", and the angle of the cam bottom plate is 150°. These two points make them suitable for higher working force and high volume production dies.
- b) It is more convenient for the die designer that this series have every 5 degrees of working angle, i.e. 0° - 65°. This means these cam units will cover the requirements of any working angle.

These cam units have also the general features of all our standard cam units:

- a) Sliding surfaces with graphite, in addition to lubrication on a regular basis, let you achieve the best working performance of the cam unit along the life of the die.
- b) The positive return brings a cam slide to its original position even when a panel sticks to the die.



RESUMEN SUMMARY

7K - D

MODELO MODEL	Carrera (mm) Stroke	Fuerza trabajo (KN) Working force	Superficie de sujeción del macho Space for punch mount		Fuerza elástica de retorno (N) Spring return force	Dimensiones en posición final de trabajo Overall dimension			Peso (kg) Weight
			Anchura (mm) Width	Altura (mm) Height		Anchura (mm) Width	Altura (mm) Height	Longitud (mm) Length	
AZOL-3KL-500x38-0	38.6	313.6	500	180	34000	500	385	370	257.1
AZOL-3KL-500x46-10	46.7								251.9
AZOL-3KL-500x55-20	55.3								249.6
AZOL-3KL-500x65-30	65.1								252.3
AZOL-3KL-500x77-40	77.1								258.3
AZOL-3KL-500x93-50	93.3								263.2
AZOL-3KL-500x120-60	120.0								378.77
AZOL-3KL-600x38-0	38.6	313.6	600	180	34000	600	385	370	263.9
AZOL-3KL-600x46-10	46.7								258.8
AZOL-3KL-600x55-20	55.3								259.7
AZOL-3KL-600x65-30	65.1								259.1
AZOL-3KL-600x77-40	77.1								265.2
AZOL-3KL-600x93-50	93.3								270.1
AZOL-3KL-600x120-60	120.0								378.77
AZOL-3KL-700x38-0	38.6	470.4	700	180	51000	700	385	370	350.1
AZOL-3KL-700x46-10	46.7								343.1
AZOL-3KL-700x55-20	55.3								338.5
AZOL-3KL-700x65-30	65.1								346.5
AZOL-3KL-700x77-40	77.1								356.4
AZOL-3KL-700x93-50	93.3								365.1
AZOL-3KL-700x120-60	120.0								378.77
AZOL-3KL-800x38-0	38.6	470.4	800	180	51000	800	385	370	356.9
AZOL-3KL-800x46-10	46.7								350.0
AZOL-3KL-800x55-20	55.3								345.3
AZOL-3KL-800x65-30	65.1								353.9
AZOL-3KL-800x77-40	77.1								363.3
AZOL-3KL-800x93-50	93.3								372.1
AZOL-3KL-800x120-60	120.0								378.77
AZOL-3KL-900x38-0	38.6	627.2	900	180	68000	900	385	370	451.2
AZOL-3KL-900x46-10	46.7								447.1
AZOL-3KL-900x55-20	55.3								444.1
AZOL-3KL-900x65-30	65.1								452.9
AZOL-3KL-900x77-40	77.1								467.4
AZOL-3KL-900x93-50	93.3								471.6
AZOL-3KL-900x120-60	120.0								378.77
AZOL-3KL-1000x38-0	38.6	627.2	1000	180	68000	1000	385	370	457.7
AZOL-3KL-1000x46-10	46.7								454.0
AZOL-3KL-1000x55-20	55.3								450.8
AZOL-3KL-1000x65-30	65.1								459.5
AZOL-3KL-1000x77-40	77.1								474.3
AZOL-3KL-1000x93-50	93.3								478.4
AZOL-3KL-1000x120-60	120.0								378.77

CARROS SUSPENDIDOS / AERIAL CAM UNITS

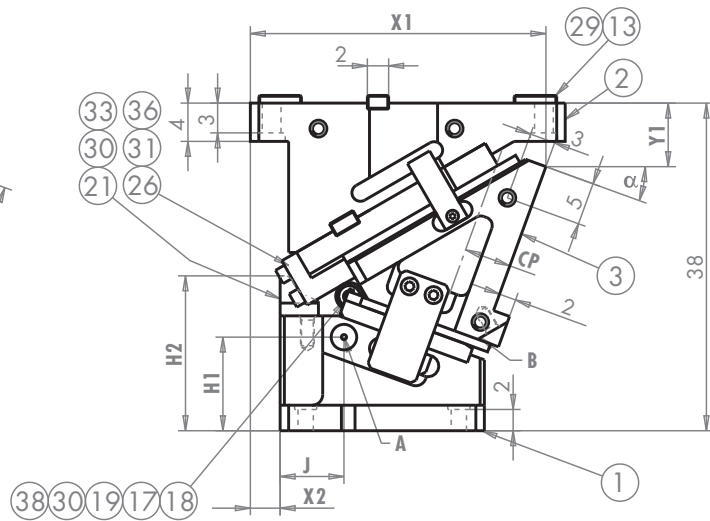
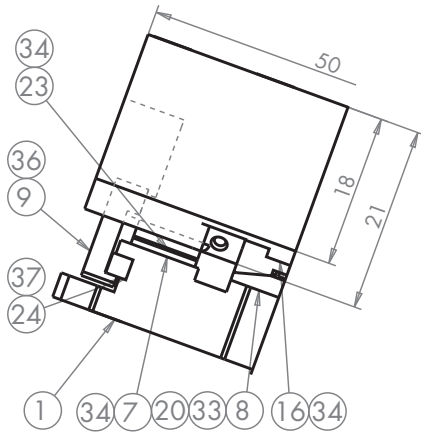
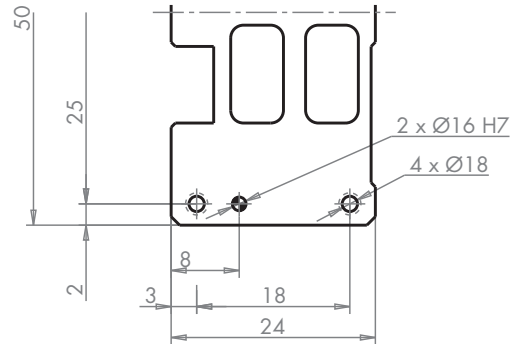
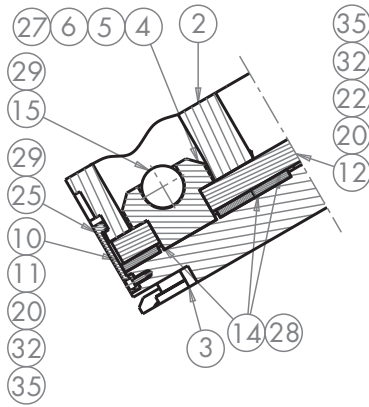
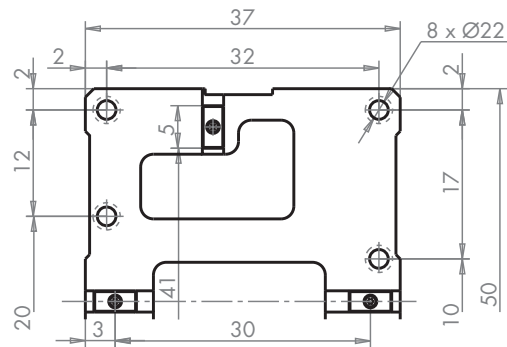
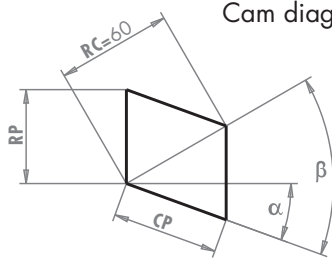
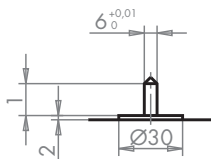


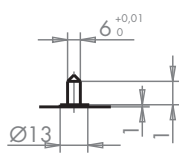
Diagrama del carro
Cam diagram



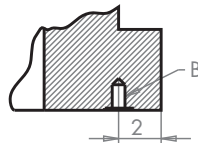
UTIL DE BOLA PARA AGUJERO A



UTIL DE BOLA PARA AGUJERO B



AGUJERO PARA UTIL DE BOLA CORREDERA ENTRE AGUJEROS = 440



EJEMPLO DE PEDIDO / ORDER EXAMPLE

AZOL - 3KL - 500 x 55 - 20 - RC

Modelo / Model Angulo / Angle Tipo de carro / Cam type

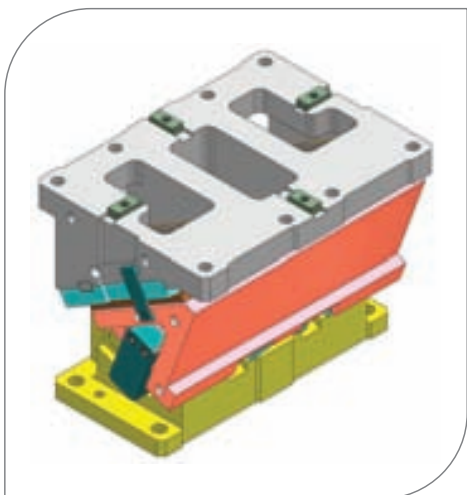
En caso de no precisar el tipo, AZOLGAS lo servira tal y como lo indica el dibujo y del tipo RC
If there is not indication about the cam type, AZOLGAS will supply as it's showed on drawing, R type.

MODELOS	α	β	X1	X2	Y1	H1	H2	J
AZOL-3KL-500x38-0	0	50	323.00	95	57.00	55	114.9	75
AZOL-3KL-500x46-10	10	50	335.94	65	62.16	80	145	75
AZOL-3KL-500x55-20	20	50	347.34	35	74.69	110	182	75
AZOL-3KL-500x65-30	30	50	350.93	0	104.23	125	225	75
AZOL-3KL-500x77-40	40	50	355.54	-30	130.16	140	255	100
AZOL-3KL-500x93-50	50	50	355.12	-60	161.72	160	215	110
AZOL-3KL-500x120-60	60	60	378.77	-60	197.93	180	223.1	130

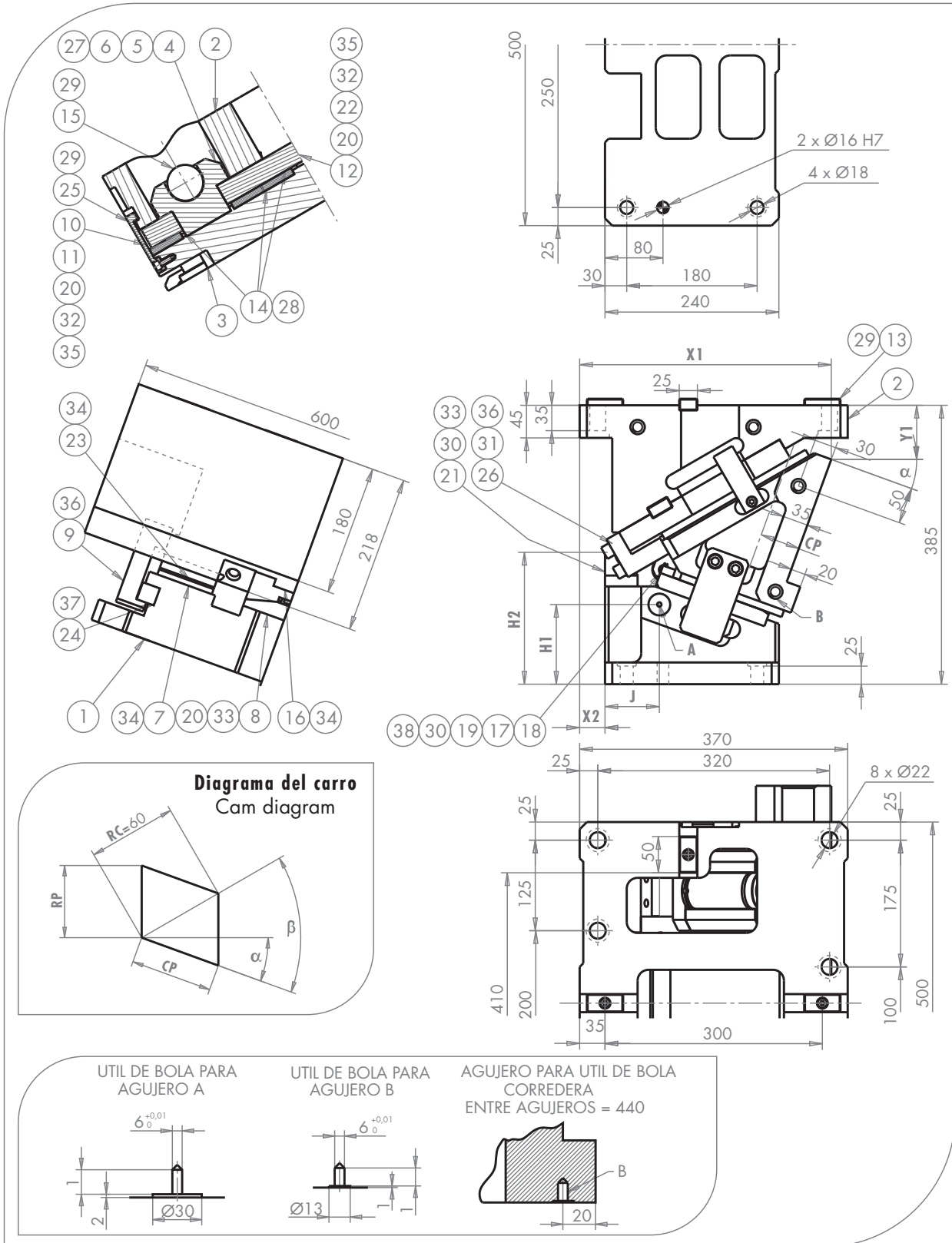
MODELOS	CP	RP	Peso (Kg) Weight	Fuerza de trabajo (kN) Working force
AZOL-3KL-500x38-0	38.6	46.0	257.1	313.6
AZOL-3KL-500x46-10	46.7	46.7	251.9	313.6
AZOL-3KL-500x55-20	55.3	48.9	249.6	313.6
AZOL-3KL-500x65-30	65.1	53.1	252.3	313.6
AZOL-3KL-500x77-40	77.1	60.0	258.3	313.6
AZOL-3KL-500x93-50	93.3	71.5	263.2	313.6
AZOL-3KL-500x120-60	120.0	103.9	279.2	313.6

	MODELO RC	
	Fuerza inicial (N) Initial force	Fuerza final (N) Final force
AZOL-3KL-500x38-0	20000	34000
AZOL-3KL-500x46-10	20000	34000
AZOL-3KL-500x55-20	20000	34000
AZOL-3KL-500x65-30	20000	34000
AZOL-3KL-500x77-40	20000	34000
AZOL-3KL-500x93-50	20000	34000
AZOL-3KL-500x120-60	20000	34000

Nº	DENOMINACION DESCRIPTION	Cantidad Quantity
1	Base inferior / Lower bed	1
2	Base superior / Upper bed	1
3	Corredera / Cam slide	1
4	Porta resorte / Spring holder	2
5	Brida del resorte / Spring flange	2
6	Adiprene / Urethane	2
7	Placa autolubricada 1 / Self lubricated plate 1	2
8	Placa autolubricada en V / Self lubricated V plate	1
9	Placa retroceso / Positive return plate	2
10	Placa izquierda / Left plate	1
11	Placa derecha / Right plate	1
12	Placa central / Central plate	1
13	Chaveta / Key	4
14	Placa superior autolubricada / Upper self lubricated plate	6
15	Cilindro de gas / Gas spring	2
16	Guía de corredera / Cam slider guide	1
* 17	Eje / Axis	1
* 18	Mensula / Bracket	1
* 19	Arandela de seguridad / Safety washer	1
20	Chaveta de regleta / Plate key	4
* 21	Empujador / Roller driver	1
22	Tirante base superior / Uper bed brace	2
23	Placa deslizante 1 / Slide plate 1	2
24	Placa deslizante de retroceso / Slide positive return plate	2
25	Placa de seguridad / Safety plate	2
26	Fijacion de transporte / Transport fixation	2
27	Tornillo / Screw	4
28	Tornillo / Screw	24
29	Tornillo / Screw	14
* 30	Tornillo / Screw	6
31	Tornillo / Screw	4
32	Pasador de ajuste / Dowel pin	8
* 33	Pasador de ajuste / Dowel pin	2
34	Tornillo / Screw	10
35	Tornillo / Screw	22
36	Tornillo / Screw	12
37	Tornillo / Screw	4
* 38	Rodamiento / Bearing	1



Los carros con cilindro no tienen empujador *
The cam units with gas spring don't have roller driver *



EJEMPLO DE PEDIDO / ORDER EXAMPLE

AZOL - 3KL - 600 x 55 - 20 - RC

Modelo
Model

Angulo
Angle

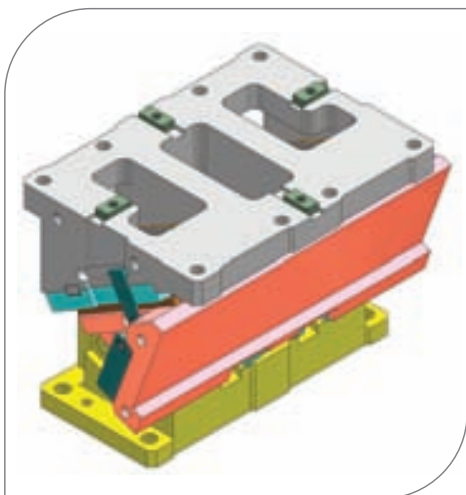
Tipo de carro
Cam type

En caso de no precisar el tipo, AZOLGAS lo servira tal y como lo indica el dibujo y del tipo RC
If there is not indication about the cam type, AZOLGAS will supply as it's showed on drawing, R type.

MODELOS	α	β	X1	X2	Y1	H1	H2	J
AZOL-3KL-600x38-0	0	50	323.00	95	57.00	55	114.9	75
AZOL-3KL-600x46-10	10	50	335.94	65	62.16	80	145	75
AZOL-3KL-600x55-20	20	50	347.34	35	74.69	110	182	75
AZOL-3KL-600x65-30	30	50	350.93	0	104.23	125	225	75
AZOL-3KL-600x77-40	40	50	355.54	-30	130.16	140	255	100
AZOL-3KL-600x93-50	50	50	355.12	-60	161.72	160	215	110
AZOL-3KL-600x120-60	60	60	378.77	-60	197.93	180	223.1	130

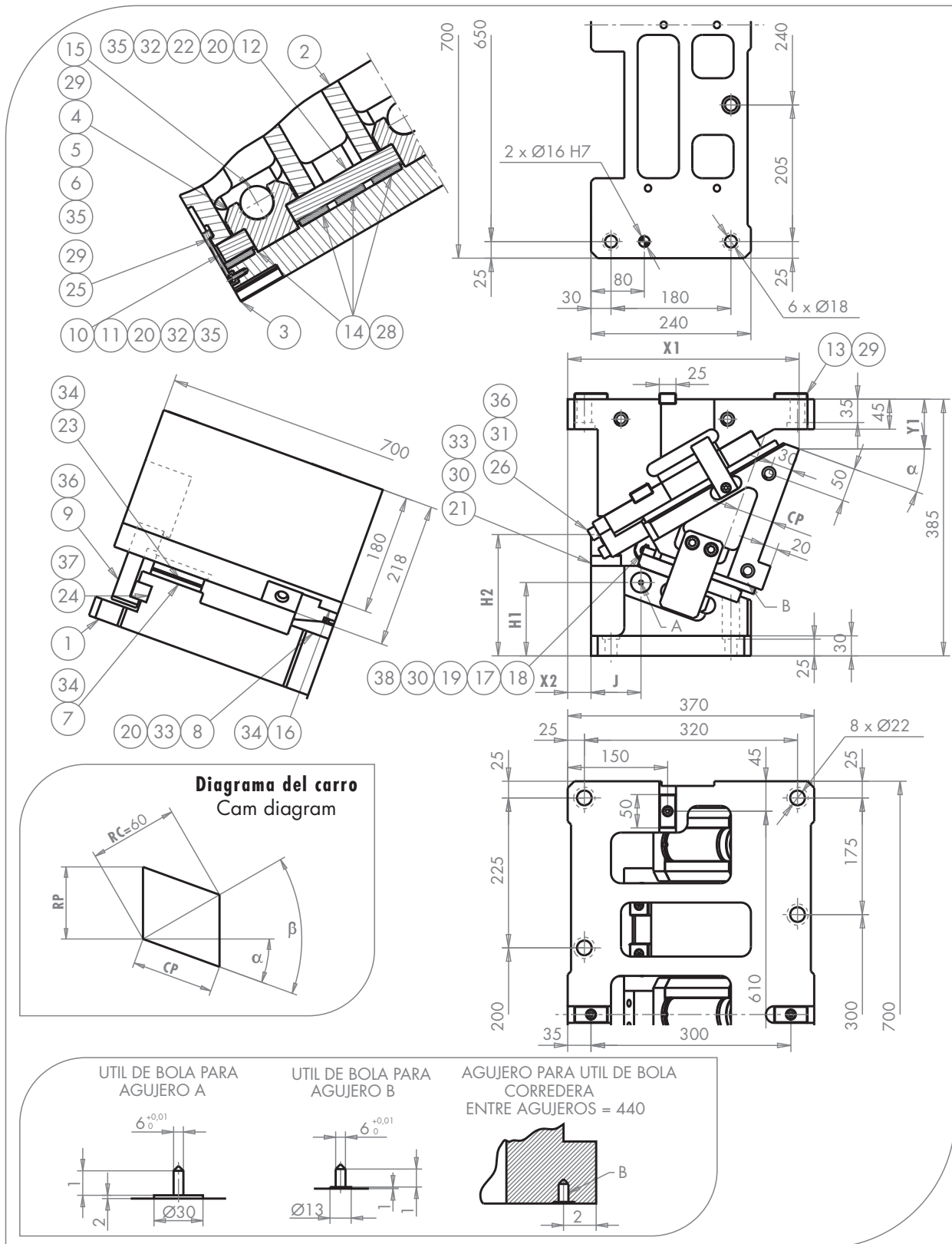
MODELOS	CP	RP	Peso (Kg) Weight	Fuerza de trabajo (kN) Working force
AZOL-3KL-600x38-0	38.6	46.0	263.9	313.6
AZOL-3KL-600x46-10	46.7	46.7	258.8	313.6
AZOL-3KL-600x55-20	55.3	48.9	259.7	313.6
AZOL-3KL-600x65-30	65.1	53.1	259.1	313.6
AZOL-3KL-600x77-40	77.1	60.0	265.2	313.6
AZOL-3KL-600x93-50	93.3	71.5	270.1	313.6
AZOL-3KL-600x120-60	120.0	103.9	287.1	313.6

	MODELO RC	
	Modelo con cilindro de gas Gas spring model	
	Fuerza inicial (N) Initial force	Fuerza final (N) Final force
AZOL-3KL-600x38-0	20000	34000
AZOL-3KL-600x46-10	20000	34000
AZOL-3KL-600x55-20	20000	34000
AZOL-3KL-600x65-30	20000	34000
AZOL-3KL-600x77-40	20000	34000
AZOL-3KL-600x93-50	20000	34000
AZOL-3KL-600x120-60	20000	34000



Los carros con cilindro no tienen empujador *
The cam units with gas spring don't have roller driver *

Nº	DENOMINACION DESCRIPTION	Cantidad Quantity
1	Base inferior / Lower bed	1
2	Base superior / Upper bed	1
3	Corredera / Cam slide	1
4	Porta resorte / Spring holder	2
5	Brida del resorte / Spring flange	2
6	Adiprene / Urethane	2
7	Placa autolubricada 1 / Self lubricated plate 1	2
8	Placa autolubricada en V / Self lubricated V plate	1
9	Placa retroceso / Positive return plate	2
10	Placa izquierda / Left plate	1
11	Placa derecha / Right plate	1
12	Placa central / Central plate	1
13	Chaveta / Key	4
14	Placa superior autolubricada / Upper self lubricated plate	6
15	Cilindro de gas / Gas spring	2
16	Guía de corredera / Cam slider guide	1
* 17	Eje / Axis	1
* 18	Mensula / Bracket	1
* 19	Arandela de seguridad / Safety washer	1
20	Chaveta de regleta / Plate key	4
* 21	Empujador / Roller driver	1
22	Tirante base superior / Uper bed brace	2
23	Placa deslizante 1 / Slide plate 1	2
24	Placa deslizante de retroceso / Slide positive return plate	2
25	Placa de seguridad / Safety plate	2
26	Fijacion de transporte / Transport fixation	2
27	Tornillo / Screw	4
28	Tornillo / Screw	24
29	Tornillo / Screw	14
* 30	Tornillo / Screw	6
31	Tornillo / Screw	4
32	Pasador de ajuste / Dowel pin	8
* 33	Pasador de ajuste / Dowel pin	2
34	Tornillo / Screw	10
35	Tornillo / Screw	22
36	Tornillo / Screw	12
37	Tornillo / Screw	4
* 38	Rodamiento / Bearing	1



EJEMPLO DE PEDIDO / ORDER EXAMPLE

AZOL - 3KL - 700 x 55 - 20 - RC

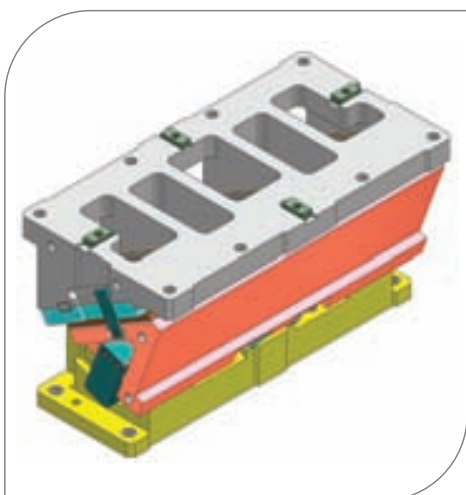
Modelo / Model Angulo / Angle Tipo de carro / Cam type

En caso de no precisar el tipo, AZOLGAS lo servira tal y como lo indica el dibujo y del tipo RC
If there is not indication about the cam type, AZOLGAS will supply as it's showed on drawing, R type.

MODELOS	α	β	X1	X2	Y1	H1	H2	J
AZOL-3KL-700x38-0	0	50	323.00	95	57.00	55	114.9	75
AZOL-3KL-700x46-10	10	50	335.94	65	62.16	80	145	75
AZOL-3KL-700x55-20	20	50	347.34	35	74.69	110	182	75
AZOL-3KL-700x65-30	30	50	350.93	0	104.23	125	225	75
AZOL-3KL-700x77-40	40	50	355.54	-30	130.16	140	255	100
AZOL-3KL-700x93-50	50	50	355.12	-60	161.72	160	215	110
AZOL-3KL-700x120-60	60	60	378.77	-60	197.93	180	223.1	130

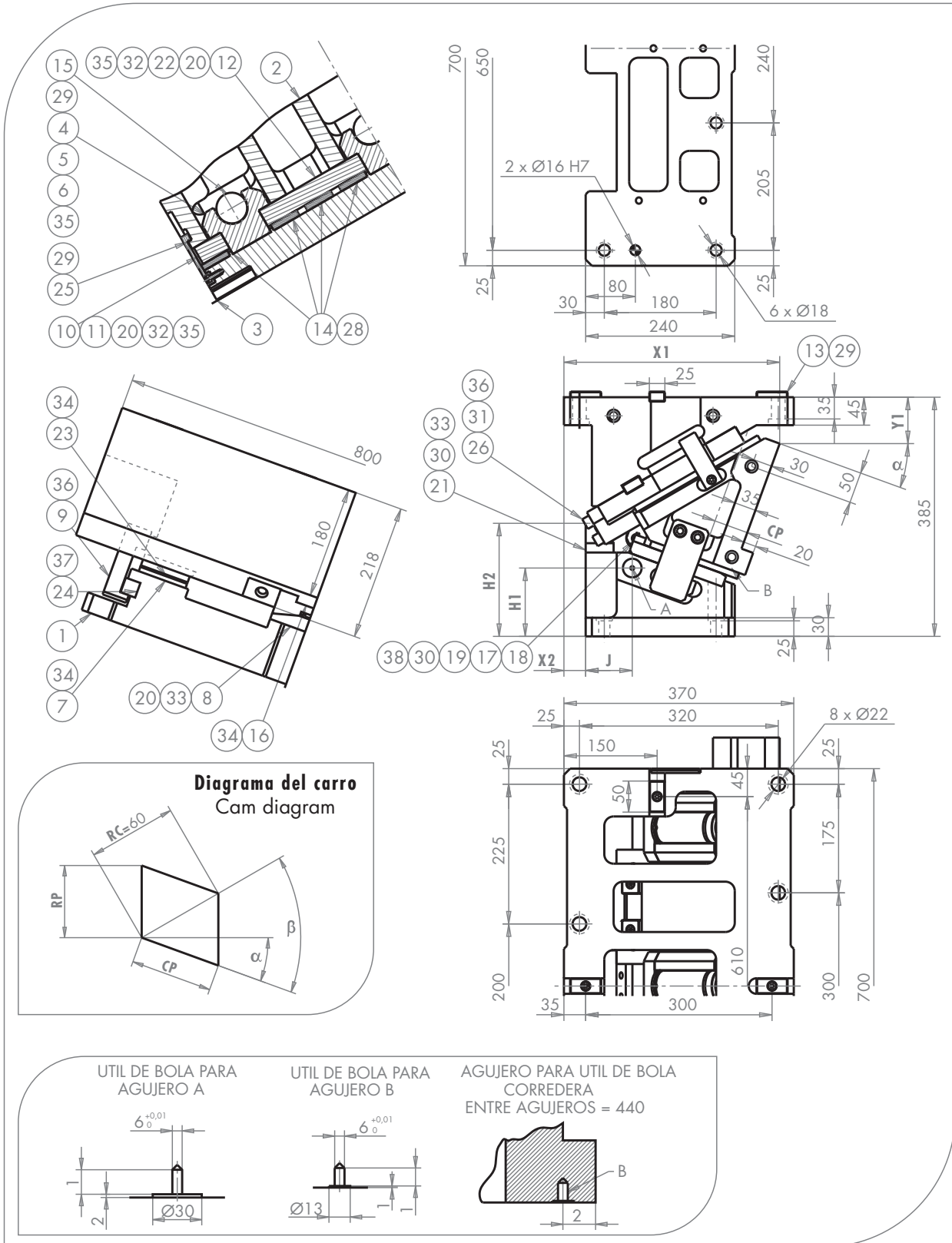
MODELOS	CP	RP	Peso (Kg) Weight	Fuerza de trabajo (KN) Working force
AZOL-3KL-700x38-0	38.6	46.0	350.1	470.4
AZOL-3KL-700x46-10	46.7	46.7	343.1	470.4
AZOL-3KL-700x55-20	55.3	48.9	338.5	470.4
AZOL-3KL-700x65-30	65.1	53.1	346.5	470.4
AZOL-3KL-700x77-40	77.1	60.0	356.4	470.4
AZOL-3KL-700x93-50	93.3	71.5	365.1	470.4
AZOL-3KL-700x120-60	120.0	103.9	389.5	470.4

	MODELO RC	
	Modelo con cilindro de gas Gas spring model	
	Fuerza inicial (N) Initial force	Fuerza final (N) Final force
AZOL-3KL-700x38-0	30000	51000
AZOL-3KL-700x46-10	30000	51000
AZOL-3KL-700x55-20	30000	51000
AZOL-3KL-700x65-30	30000	51000
AZOL-3KL-700x77-40	30000	51000
AZOL-3KL-700x93-50	30000	51000
AZOL-3KL-700x120-60	30000	51000



Los carros con cilindro no tienen empujador *
The cam units with gas spring don't have roller driver *

Nº	DENOMINACION DESCRIPTION	Cantidad Quantity
1	Base inferior / Lower bed	1
2	Base superior / Upper bed	1
3	Corredera / Cam slide	1
4	Porta resorte / Spring holder	3
5	Brida del resorte / Spring flange	3
6	Adiprene / Urethane	3
7	Placa autolubricada 1 / Self lubricated plate 1	2
8	Placa autolubricada en V / Self lubricated V plate	1
9	Placa retroceso / Positive return plate	2
10	Placa izquierda / Left plate	1
11	Placa derecha / Right plate	1
12	Placa central / Central plate	2
13	Chaveta / Key	4
14	Placa superior autolubricada / Upper self lubricated plate	8
15	Cilindro de gas / Gas spring	3
16	Guía de corredera / Cam slider guide	1
* 17	Eje / Axis	1
* 18	Mensula / Bracket	1
* 19	Arandela de seguridad / Safety washer	1
20	Chaveta de regleta / Plate key	6
* 21	Empujador / Roller driver	1
22	Tirante base superior / Uper bed brace	3
23	Placa deslizante 1 / Slide plate 1	2
24	Placa deslizante de retroceso / Slide positive return plate	2
25	Placa de seguridad / Safety plate	2
26	Fijacion de transporte / Transport fixation	2
27	Tornillo / Screw	6
28	Tornillo / Screw	32
29	Tornillo / Screw	18
* 30	Tornillo / Screw	6
31	Tornillo / Screw	4
32	Pasador de ajuste / Dowel pin	10
* 33	Pasador de ajuste / Dowel pin	2
34	Tornillo / Screw	10
35	Tornillo / Screw	32
36	Tornillo / Screw	14
37	Tornillo / Screw	4
* 38	Rodamiento / Bearing	1



EJEMPLO DE PEDIDO / ORDER EXAMPLE

AZOL - 3KL - 800 x 55 - 20 - RC

Modelo
Model

Angulo
Angle

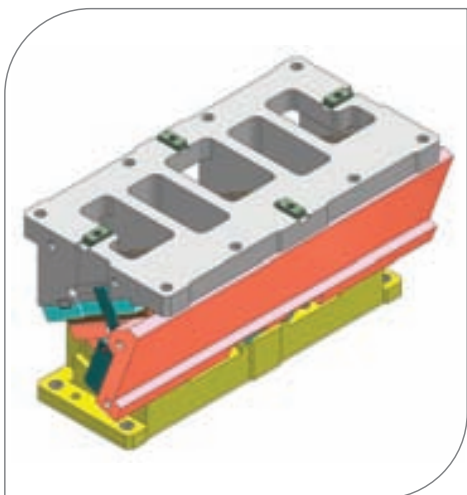
Tipo de carro
Cam type

En caso de no precisar el tipo, AZOLGAS lo servira tal y como lo indica el dibujo y del tipo RC
If there is not indication about the cam type, AZOLGAS will supply as it's showed on drawing, R type.

MODELOS	α	β	X1	X2	Y1	H1	H2	J
AZOL-3KL-800x38-0	0	50	323.00	95	57.00	55	114.9	75
AZOL-3KL-800x46-10	10	50	335.94	65	62.16	80	145	75
AZOL-3KL-800x51-15	15	51	341.92	50	67.52	95	170	75
AZOL-3KL-800x55-20	20	50	347.34	35	74.69	110	182	75
AZOL-3KL-800x65-30	30	50	350.93	0	104.23	125	225	75
AZOL-3KL-800x77-40	40	50	355.54	-30	130.16	140	255	100
AZOL-3KL-800x93-50	50	50	355.12	-60	161.72	160	215	110
AZOL-3KL-800x120-60	60	60	378.77	-60	197.93	180	223.1	130

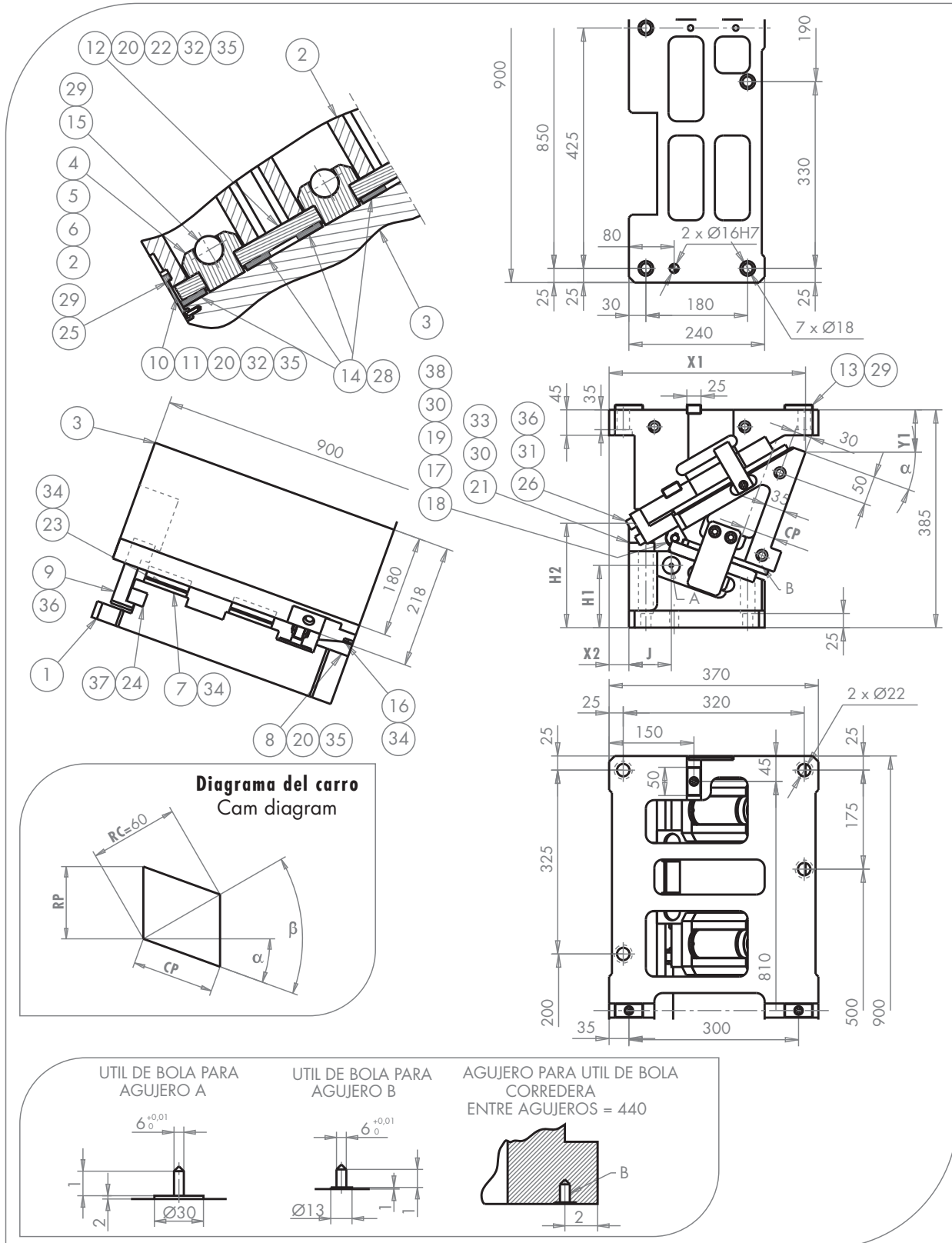
MODELOS	CP	RP	Peso (Kg) Weight	Fuerza de trabajo (KN) Working force
AZOL-3KL-800x38-0	38.6	46.0	356.9	470.4
AZOL-3KL-800x46-10	46.7	46.7	350.0	470.4
AZOL-3KL-800x51-15	50.8	47.5	347.9	470.4
AZOL-3KL-800x55-20	55.3	48.9	345.3	470.4
AZOL-3KL-800x65-30	65.1	53.1	353.9	470.4
AZOL-3KL-800x77-40	77.1	60.0	363.3	470.4
AZOL-3KL-800x93-50	93.3	71.5	372.1	470.4
AZOL-3KL-800x120-60	120.0	103.9	396.8	470.4

	MODELO RC	
	Modelo con cilindro de gas Gas spring model	
	Fuerza inicial (N) Initial force	Fuerza final (N) Final force
AZOL-3KL-800x38-0	30000	51000
AZOL-3KL-800x46-10	30000	51000
AZOL-3KL-800x51-15	30000	51000
AZOL-3KL-800x55-20	30000	51000
AZOL-3KL-800x65-30	30000	51000
AZOL-3KL-800x77-40	30000	51000
AZOL-3KL-800x93-50	30000	51000
AZOL-3KL-800x120-60	30000	51000



Los carros con cilindro no tienen empujador *
The cam units with gas spring don't have roller driver *

Nº	DENOMINACION DESCRIPTION	Cantidad Quantity
1	Base inferior / Lower bed	1
2	Base superior / Upper bed	1
3	Corredera / Cam slide	1
4	Porta resorte / Spring holder	3
5	Brida del resorte / Spring flange	3
6	Adiprene / Urethane	3
7	Placa autolubricada 1 / Self lubricated plate 1	2
8	Placa autolubricada en V / Self lubricated V plate	1
9	Placa retroceso / Positive return plate	2
10	Placa izquierda / Left plate	1
11	Placa derecha / Right plate	1
12	Placa central / Central plate	2
13	Chaveta / Key	4
14	Placa superior autolubricada / Upper self lubricated plate	8
15	Cilindro de gas / Gas spring	3
16	Guía de corredera / Cam slider guide	1
*17	Eje / Axis	1
*18	Mensula / Bracket	1
*19	Arandela de seguridad / Safety washer	1
20	Chaveta de regleta / Plate key	6
*21	Empujador / Roller driver	1
22	Tirante base superior / Uper bed brace	3
23	Placa deslizante 1 / Slide plate 1	2
24	Placa deslizante de retroceso / Slide positive return plate	2
25	Placa de seguridad / Safety plate	2
26	Fijacion de transporte / Transport fixation	2
27	Tornillo / Screw	6
28	Tornillo / Screw	32
29	Tornillo / Screw	18
*30	Tornillo / Screw	6
31	Tornillo / Screw	4
32	Pasador de ajuste / Dowel pin	10
*33	Pasador de ajuste / Dowel pin	2
34	Tornillo / Screw	10
35	Tornillo / Screw	32
36	Tornillo / Screw	14
37	Tornillo / Screw	4
*38	Rodamiento / Bearing	1



EJEMPLO DE PEDIDO / ORDER EXAMPLE

AZOL - 3KL - 900 x 55 - 20 - RC

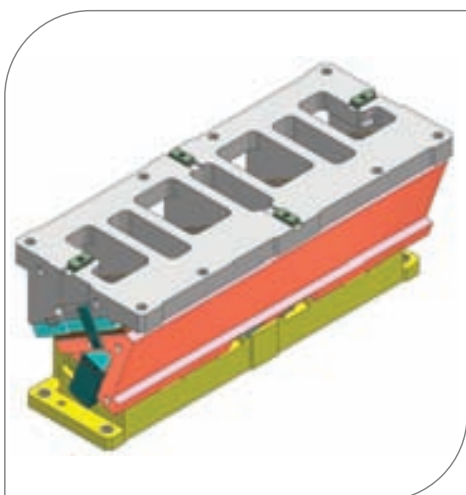
Modelo / Model Angulo / Angle Tipo de carro / Cam type

En caso de no precisar el tipo, AZOLGAS lo servira tal y como lo indica el dibujo y del tipo RC
If there is not indication about the cam type, AZOLGAS will supply as it's showed on drawing, R type.

MODELOS	α	β	X1	X2	Y1	H1	H2	J
AZOL-3KL-900x38-0	0	50	323.00	95	57.00	55	114.9	75
AZOL-3KL-900x46-10	10	50	335.94	65	62.16	80	145	75
AZOL-3KL-900x55-20	20	50	347.34	35	74.69	110	182	75
AZOL-3KL-900x65-30	30	50	350.93	0	104.23	125	225	75
AZOL-3KL-900x77-40	40	50	355.54	-30	130.16	140	255	100
AZOL-3KL-900x93-50	50	50	355.12	-60	161.72	160	215	110
AZOL-3KL-900x120-60	60	60	378.77	-60	197.93	180	223.1	130

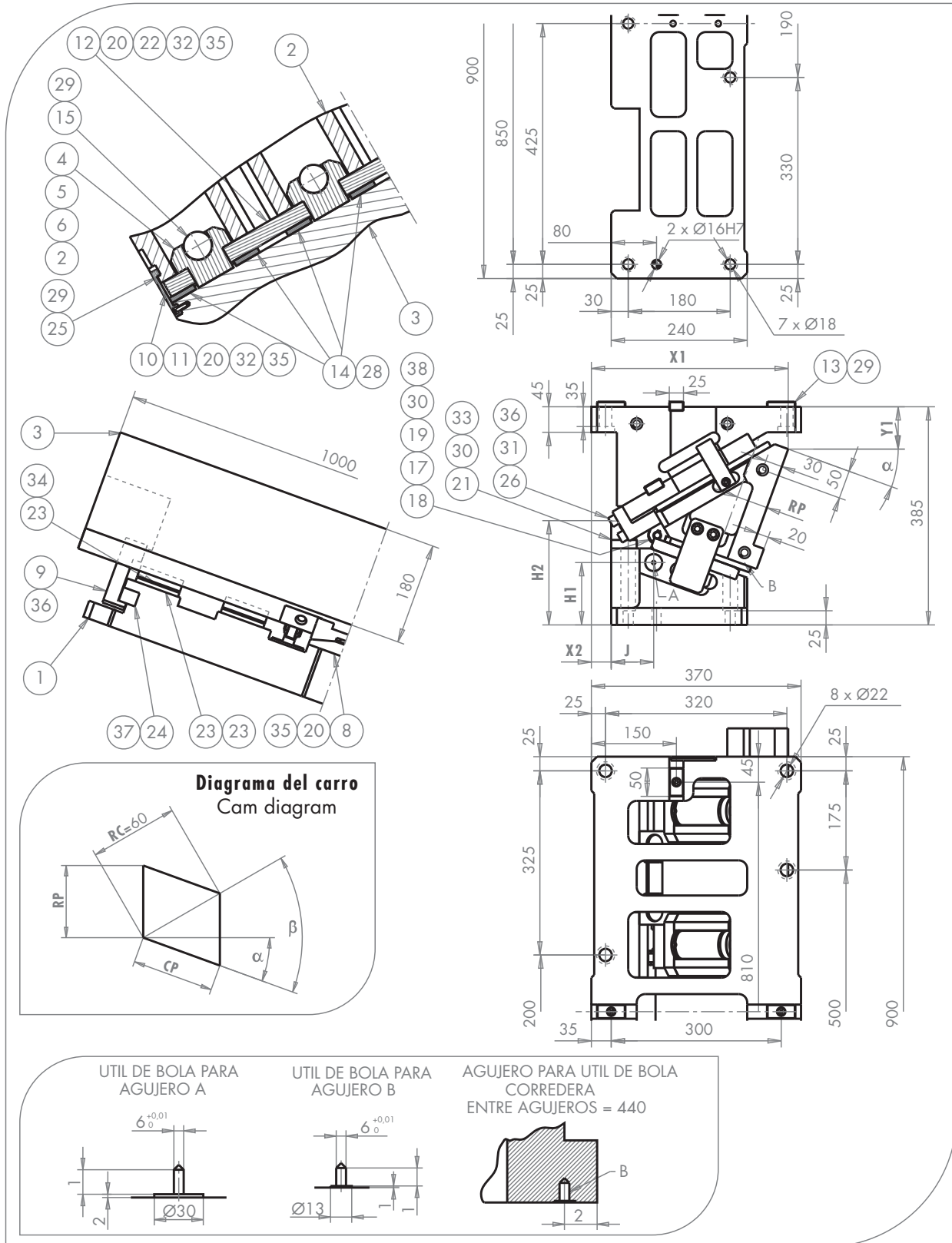
MODELOS	CP	RP	Peso (Kg) Weight	Fuerza de trabajo (KN) Working force
AZOL-3KL-900x38-0	38.6	46.0	451.2	627.2
AZOL-3KL-900x46-10	46.7	46.7	447.1	627.2
AZOL-3KL-900x55-20	55.3	48.9	444.1	627.2
AZOL-3KL-900x65-30	65.1	53.1	452.9	627.2
AZOL-3KL-900x77-40	77.1	60.0	467.4	627.2
AZOL-3KL-900x93-50	93.3	71.5	471.6	627.2
AZOL-3KL-900x120-60	120.0	103.9	502.7	627.2

	MODELO RC	
	Modelo con cilindro de gas Gas spring model	
	Fuerza inicial (N) Initial force	Fuerza final (N) Final force
AZOL-3KL-900x38-0	40000	68000
AZOL-3KL-900x46-10	40000	68000
AZOL-3KL-900x55-20	40000	68000
AZOL-3KL-900x65-30	40000	68000
AZOL-3KL-900x77-40	40000	68000
AZOL-3KL-900x93-50	40000	68000
AZOL-3KL-900x120-60	40000	68000



Los carros con cilindro no tienen empujador *
The cam units with gas spring don't have roller driver *

Nº	DENOMINACION DESCRIPTION	Cantidad Quantity
1	Base inferior / Lower bed	1
2	Base superior / Upper bed	1
3	Corredera / Cam slide	1
4	Porta resorte / Spring holder	4
5	Brida del resorte / Spring flange	4
6	Adiprene / Urethane	4
7	Placa autolubricada 1 / Self lubricated plate 1	4
8	Placa autolubricada en V / Self lubricated V plate	1
9	Placa retroceso / Positive return plate	2
10	Placa izquierda / Left plate	1
11	Placa derecha / Right plate	1
12	Placa central / Central plate	3
13	Chaveta / Key	4
14	Placa superior autolubricada / Upper self lubricated plate	8
15	Cilindro de gas / Gas spring	4
16	Guía de corredera / Cam slider guide	1
*17	Eje / Axis	2
*18	Mensula / Bracket	2
*19	Arandela de seguridad / Safety washer	2
20	Chaveta de regleta / Plate key	8
*21	Empujador / Roller driver	2
22	Tirante base superior / Uper bed brace	4
23	Placa deslizante 1 / Slide plate 1	4
24	Placa deslizante de retroceso / Slide positive return plate	2
25	Placa de seguridad / Safety plate	2
26	Fijacion de transporte / Transport fixation	2
27	Tornillo / Screw	8
28	Tornillo / Screw	32
29	Tornillo / Screw	22
*30	Tornillo / Screw	12
31	Tornillo / Screw	4
32	Pasador de ajuste / Dowel pin	12
*33	Pasador de ajuste / Dowel pin	4
34	Tornillo / Screw	18
35	Tornillo / Screw	42
36	Tornillo / Screw	16
37	Tornillo / Screw	4
*38	Rodamiento / Bearing	2



EJEMPLO DE PEDIDO / ORDER EXAMPLE

AZOL - 3KL - 1000 x 55 - 20 - RC

Modelo
Model

Angulo
Angle

Tipo de carro
Cam type

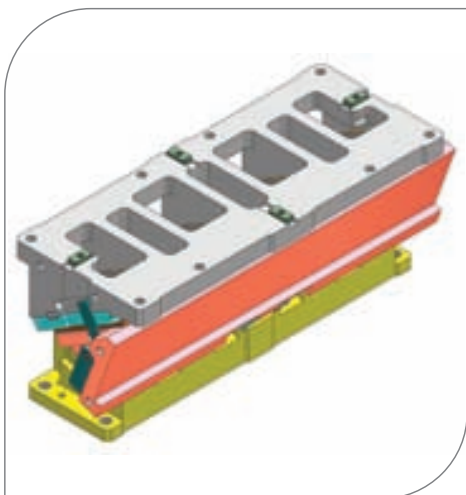
En caso de no precisar el tipo, AZOLGAS lo servira tal y como lo indica el dibujo y del tipo RC
If there is not indication about the cam type, AZOLGAS will supply as it's showed on drawing, R type.

MODELOS	α	β	X1	X2	Y1	H1	H2	J
AZOL-3KL-1000x38-0	0	50	323.00	95	57.00	55	114.9	75
AZOL-3KL-1000x46-10	10	50	335.94	65	62.16	80	145	75
AZOL-3KL-1000x51-15	15	50	341.92	50	67.52	95	170	75
AZOL-3KL-1000x55-20	20	50	347.34	35	74.69	110	182	75
AZOL-3KL-1000x65-30	30	50	350.93	0	104.23	125	225	75
AZOL-3KL-1000x77-40	40	50	355.54	-30	130.16	140	255	100
AZOL-3KL-1000x93-50	50	50	355.12	-60	161.72	160	215	110
AZOL-3KL-1000x120-60	60	60	378.77	-60	197.93	180	223.1	130

MODELOS	CP	RP	Peso (Kg) Weight	Fuerza de trabajo (kN) Working force
AZOL-3KL-1000x38-0	38.6	46.0	457.7	627.2
AZOL-3KL-1000x46-10	46.7	46.7	454.0	627.2
AZOL-3KL-1000x51-15	50.8	47.5	452.4	627.2
AZOL-3KL-1000x55-20	55.3	48.9	450.8	627.2
AZOL-3KL-1000x65-30	65.1	53.1	459.5	627.2
AZOL-3KL-1000x77-40	77.1	60.0	474.3	627.2
AZOL-3KL-1000x93-50	93.3	71.5	478.4	627.2
AZOL-3KL-1000x120-60	120.0	103.9	510.2	627.2

	MODELO RC	
	Modelo con cilindro de gas Gas spring model	
	Fuerza inicial (N) Initial force	Fuerza final (N) Final force
AZOL-3KL-1000x38-0	40000	68000
AZOL-3KL-1000x46-10	40000	68000
AZOL-3KL-1000x51-15	40000	68000
AZOL-3KL-1000x55-20	40000	68000
AZOL-3KL-1000x65-30	40000	68000
AZOL-3KL-1000x77-40	40000	68000
AZOL-3KL-1000x93-50	40000	68000
AZOL-3KL-1000x120-60	40000	68000

Nº	DENOMINACION DESCRIPTION	Cantidad Quantity
1	Base inferior / Lower bed	1
2	Base superior / Upper bed	1
3	Corredera / Cam slide	1
4	Porta resorte / Spring holder	4
5	Brida del resorte / Spring flange	4
6	Adiprene / Urethane	4
7	Placa autolubricada 1 / Self lubricated plate 1	4
8	Placa autolubricada en V / Self lubricated V plate	1
9	Placa retroceso / Positive return plate	2
10	Placa izquierda / Left plate	1
11	Placa derecha / Right plate	1
12	Placa central / Central plate	3
13	Chaveta / Key	4
14	Placa superior autolubricada / Upper self lubricated plate	8
15	Cilindro de gas / Gas spring	4
16	Guía de corredera / Cam slider guide	1
* 17	Eje / Axis	2
* 18	Mensula / Bracket	2
* 19	Arandela de seguridad / Safety washer	2
20	Chaveta de regleta / Plate key	8
* 21	Empujador / Roller driver	2
22	Tirante base superior / Uper bed brace	4
23	Placa deslizante 1 / Slide plate 1	4
24	Placa deslizante de retroceso / Slide positive return plate	2
25	Placa de seguridad / Safety plate	2
26	Fijacion de transporte / Transport fixation	2
27	Tornillo / Screw	8
28	Tornillo / Screw	32
29	Tornillo / Screw	22
* 30	Tornillo / Screw	12
31	Tornillo / Screw	4
32	Pasador de ajuste / Dowel pin	12
* 33	Pasador de ajuste / Dowel pin	4
34	Tornillo / Screw	18
35	Tornillo / Screw	42
36	Tornillo / Screw	16
37	Tornillo / Screw	4
* 38	Rodamiento / Bearing	2



Los carros con cilindro no tienen empujador *
The cam units with gas spring don't have roller driver *



C/ Lantaducia, 7
Pol. Ind. de Jundiz
01015 VITORIA / SPAIN
Tel: +34 945 290 010
Fax: +34 945 290 381
mail: azolgas@azolgas.es
web: www.azolgas.es