



**AZOL-GAS**

**CARROS NORMALIZADOS SUSPENDIDOS**  
**NORMALIZED FLYING CAM UNITS**

**79**

### RECOMENDACIONES

Las unidades de punzonado se han diseñado para trabajar con un determinado ángulo. Cualquier variación de este ángulo, por pequeño que sea, puede ocasionar un desgaste prematuro de la unidad.

Cuando la unidad de punzonado lleve placas intercambiables de bronce con grafito insertado, se recomienda que se realice una lubricación periódica de éstas con aceite de lubricación ligero.

Cuando se sustituyan las placas desgastadas por otras nuevas es preciso verificar que el asiento de todas las piezas sea correcto y realizar su ajuste si fuese necesario.

Se deben respetar los valores de fuerza máxima de punzonado, según la hoja de características de cada unidad y colocar los esfuerzos dentro del cabezal de la unidad lo más centrados posible. No se permiten expansiones de la superficie del cabezal.

Se deben evitar esfuerzos laterales.

Tanto los resortes de espiras como los de gas están colocados en la unidad para garantizar que la unidad vuelve a su posición inicial, no para desenclavar los útiles de trabajo de la matriz.

Se debe evitar que caigan sobre la unidad virutas o partículas que puedan dañar las superficies de deslizamiento.

Se recomienda que se trabaje con un ajuste ligeramente duro para garantizar la repetitividad de la unidad.

Las uñas de retorno seguro son un sistema de seguridad para garantizar que la corredera recupere su posición inicial en caso de un trabamiento, no como procedimiento habitual de trabajo.

### OPERATING INSTRUCTION

Punching units have been designed to work with a certain angle. Any variation of this angle can cause a premature damage of the unit.

When the cam unit is mounted with interchangeable bronze plates, we recommend lubrication with light oil on a regular basis.

When replacing the worn plates by new ones it is necessary to verify that the seat of all pieces is correct and to make their adjustment if necessary.

Maximum force values must be observed according to the catalogue sheet. Effects must be concerted on the shaft head surface.

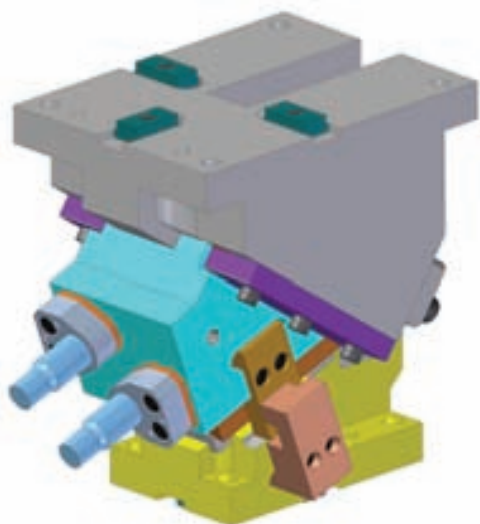
Side efforts must be avoided.

Both coil and gas springs are placed in the unit to guarantee that the unit returns to its starting point, and no to extract the unit in the die.

Avoid particles and punchings that can damage sliding surfaces.

It is recommended that the cam unit works with strong adjustment in order to guarantee the repetitive work of the unit.

Safe return nails are a security system to guarantee that the sliding return basic to its initial position in case of bonding, not as an usual procedure.



La modificación de cualquier pieza de la unidad de punzonado sin el consentimiento del fabricante representa la pérdida de la garantía de dicha unidad.

Se recomienda la reparación o sustitución del resorte de gas según la hoja de condiciones de utilización del resorte de gas.

Se recomienda una reserva de carrera del 10% ( Ver condiciones de utilización de los resortes de gas).

Modification of any piece of the punching unit without Azol's consent might represent losing guaranty.

Repair or replacement of gas springs is advisable according to the specification sheets and operating instructions.

A 10% stroke length allowance is recommended ( see conditions of use of the gas springs ).

## MEJORAS DE PRODUCTO

En las unidades de punzonado Azol-Gas bajo norma , a partir de mayo de 2001, damos un salto cualitativo, ofreciendo a nuestros clientes la posibilidad de adquirirlos, con unas mejoras que alárgan la vida útil de las unidades.

Sustituimos zonas de deslizamiento de acero por bronce con grafito y cilindro por muelle.

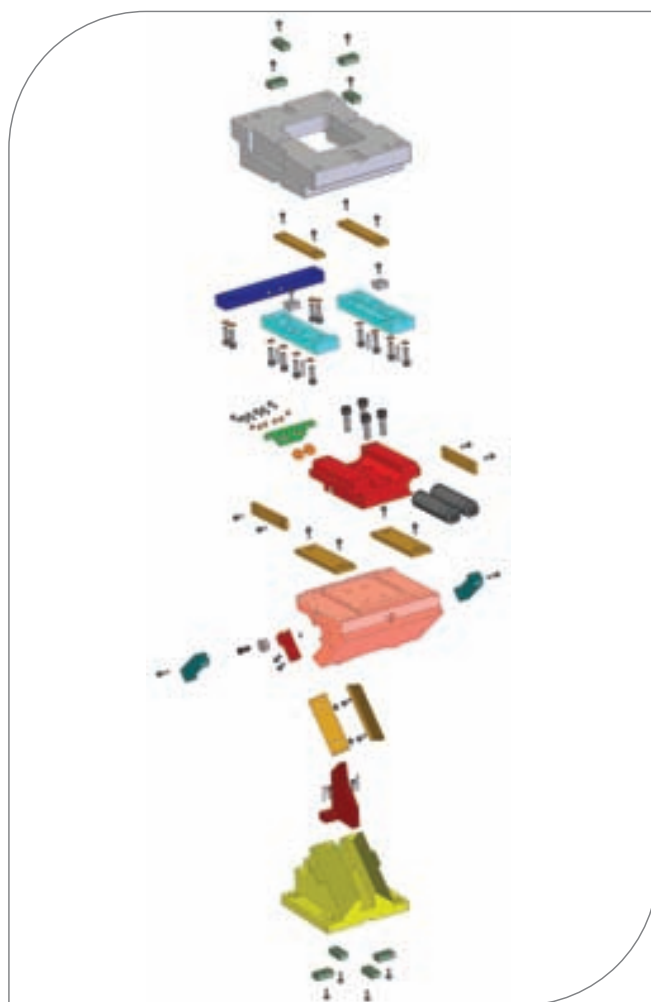
Azol-Gas se reserva el derecho a efectuar cambios de diseño.

## PRODUCT IMPROVEMENT

From may 2001, on the standard Azol-Gas cam units, we perform a quality step ahead, giving our customers the chance to get these cams with some improvements that will for sure extend their working life.

We substitute the sliding steel parts to bronze with graphite and also we substitute the spring to a gas springs.

Azol-Gas keeps its right to make any desing modification.



### EJEMPLO DE PEDIDO - ORDER EXAMPLE

AZOL - 100 X 39 -40° A	Acero y muelle Steel and spring
AZOL - 100 X 39 -40° R	Carro con regletas de Bronce + Grafito Cam with Bronze + Graphite plates
AZOL - 100 X 39 -40° AC	Carro con cilindro - ( sustituyendo al muelle ) Cam with gas spring - ( substituying a spring )
AZOL - 100 X 39 -40° RC	Carro con regletas de Bronce + Grafito + Cilindro Cam with Bronze + Graphite + Gas spring



# CARROS NORMALIZADOS SUSPENDIDOS NORMALIZED FLYING CAM UNITS

## 7G - C

### CARROS NORMALIZADOS SUSPENDIDOS

La estructura de los moldes, cada vez más complicada por lo general, sitúa a los fabricantes de moldes de compresión ante toda una serie de problemas, tales como, entre otros, el creciente número de componentes y una fabricación que requiere cada vez más tiempo. La lubricación de las piezas móviles crea también dificultades adicionales.

Nosotros hemos resuelto de una sola vez todos estos problemas con nuestros carros normalizados.

Aun así, AZOL-GAS, S.A. recomienda un engrase adicional como medida impulsora de la vida del carro.

### PECULIARIDADES

- 1) Las unidades podrán trabajar desde el primer momento tras ser amarradas.
- 2) Todas las piezas móviles no requieren mantenimiento por llevar lubricantes sólidos incorporados, lo que descarta de antemano molestias tales como "agarrotamiento" o "gripado", con lo que se puede trabajar durante largo tiempo y sin fallos.
- 3) En cuanto a la estructura, los modelos se basan en los tipos de caja o en los tipos en T, los cuales se caracterizan por la gran duración efectiva.
- 4) El molde retorna de nuevo sin dificultad alguna - incluso en el caso de que se agarrote la chapa - gracias al montaje de un sistema de retorno forzado.

### OUTLINE OF OILLESS FLYING CAM UNIT

*Press die cam have been a difficult and time-consuming part of die manufacturing due to factors such as complicated structure of dies, increasing number of die components, long lead-time and lubrication problems on sliding surfaces.*

*Now, our cam units have solved these problems. You will certainly find better quality and easier maintenance in our cam unit products to your fullest satisfaction.*

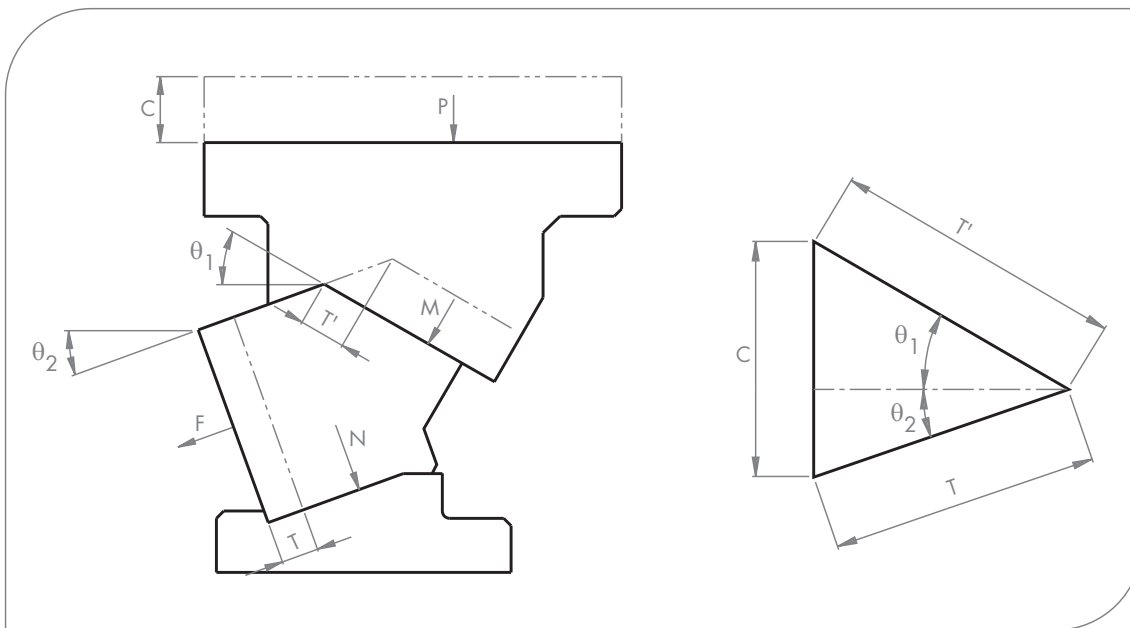
*Anyway, AZOL-GAS, S.A. strongly recommends an additional greasing as a measure of life increasing.*

### FEATURES

- 1) *Cam units will start functioning when directly attached to die.*
- 2) *Solid lubricants embedded in the sliding surfaces of cam units assure that dies function without lubrication for prolonged periods, without troubles such as "seizure" or "galling" occurring.*
- 3) *The unit is T - shaped with high rigidity and durability.*
- 4) *Positive return function brings a cam slider to its original position even if a panel sticks to a die.*

- $\theta_1$ : **Angulo de inclinación de la manivela motriz.**
- $\theta_2$ : **Angulo de inclinación del útil.**
- F**: **Fuerza de mecanizado necesaria ( = fuerza de corte + fuerza elástica de retroceso + fuerza elástica de rascador ).**
- P**: **Fuerza de compresión.**
- M**: **Carga sobre la superficie de la manivela motriz.**
- N**: **Carga sobre el lado inferior de la corredera.**
- T**: **Carrera de trabajo.**
- T'**: **Carrera de muelle.**
- C**: **Carrera de compresión.**

- $\theta_1$ : *Angle of inclination (driver).*
- $\theta_2$ : *Angle of inclination.*
- F*: *Force required ( = piercing force + spring return force + pad force ).*
- P*: *Press force.*
- M*: *Load on sliding surface of driver.*
- N*: *Load on sliding surface of slider.*
- T*: *Working stroke.*
- T'*: *Spring stroke.*
- C*: *Press stroke.*



$$P = F \times \frac{\cos \theta_1}{\sin (\theta_1 + \theta_2)}$$

$$N = F \times \frac{1}{\tan (\theta_1 + \theta_2)}$$

$$T' = T \times \frac{\cos \theta_2}{\cos \theta_1}$$

$$M = F \times \frac{1}{\sin (\theta_1 + \theta_2)}$$

$$C = T \times \frac{\sin (\theta_1 + \theta_2)}{\cos \theta_1}$$



# RESUMEN SUMMARY

# 7G - E

MODELO MODEL	Carrera (mm) Stroke	Fuerza trabajo (KN) Working force	Superficie de sujeción del macho Space for punch mount		Fuerza elástica de retorno (N) Spring return force	Dimensiones en posición final de trabajo Overall dimension			Peso (kg) Weight
			Anchura (mm) Width	Altura (mm) Height		Anchura (mm) Width	Altura (mm) Height	Longitud (mm) Length	
AZOL - V - 60 - 0°	19.2	75	60	100	2000	60	225	277	20.5
AZOL - V - 60 - 5°	21.2								20.3
AZOL - V - 60 - 10°	23.3								19.6
AZOL - V - 60 - 15°	25.4								19.2
AZOL - V - 60 - 20°	27.6								18.8
AZOL - V - 60 - 25°	30.0								18.7
AZOL - V - 60 - 30°	32.5								18.4
AZOL - V - 60 - 35°	35.3								17.7
AZOL - V - 60 - 40°	38.5								17.6
AZOL - V - 60 - 45°	42.2								17.5
AZOL - V - 60 - 50°	46.6								17.5
AZOL - V - 60 - 55°	52.3								17.5
AZOL - V - 60 - 60°	60.0								17.8
AZOL - V - 60 - 65°	70.9								18.0
AZOL - V - 60 - 70°	58.4								18.8
AZOL - V - 60 - 75°	77.2	19.7							
AZOL - V - 85 - 0°	19.2	100	85	110	2000	85	225	277	27.7
AZOL - V - 85 - 5°	21.2								27.0
AZOL - V - 85 - 10°	23.3								26.1
AZOL - V - 85 - 15°	25.4								25.9
AZOL - V - 85 - 20°	27.6								25.8
AZOL - V - 85 - 25°	30.0								25.8
AZOL - V - 85 - 30°	32.5								25.0
AZOL - V - 85 - 35°	35.3								24.2
AZOL - V - 85 - 40°	38.5								23.8
AZOL - V - 85 - 45°	42.2								24.4
AZOL - V - 85 - 50°	46.6								24.4
AZOL - V - 85 - 55°	52.3								24.4
AZOL - V - 85 - 60°	60.0								24.9
AZOL - V - 85 - 65°	70.9								25.5
AZOL - V - 85 - 70°	58.4								26.1
AZOL - V - 85 - 75°	77.2	27.7							
AZOL - V - 110 - 0°	32.1	150	110	145	2000	110	275	330	49.5
AZOL - V - 110 - 5°	35.4								48.7
AZOL - V - 110 - 10°	38.8								48.3
AZOL - V - 110 - 15°	42.4								49.4
AZOL - V - 110 - 20°	46.0								47.9
AZOL - V - 110 - 25°	50.0							47.2	
AZOL - V - 110 - 30°	54.2							47.9	
AZOL - V - 110 - 35°	58.9							46.8	
AZOL - V - 110 - 40°	64.2							44.7	
AZOL - V - 110 - 45°	70.4							45.0	
AZOL - V - 110 - 50°	77.7							43.9	
AZOL - V - 110 - 55°	87.1							44.9	
AZOL - V - 110 - 60°	100.0							46.3	
AZOL - V - 110 - 65°	94.6							47.9	
AZOL - V - 110 - 70°	81.8							49.3	
AZOL - V - 110 - 75°	108.2	51.8							
AZOL - V - 165 - 0°	32.1	171	165	115	5000	165	300	360	75.2
AZOL - V - 165 - 5°	35.4								74.9
AZOL - V - 165 - 10°	38.8								72.6
AZOL - V - 165 - 15°	42.4								71.9
AZOL - V - 165 - 20°	46.0								71.0
AZOL - V - 165 - 25°	50.0								70.3
AZOL - V - 165 - 30°	54.2								69.6
AZOL - V - 165 - 35°	58.9								69.9
AZOL - V - 165 - 40°	64.2								70.4
AZOL - V - 165 - 45°	70.4								70.4
AZOL - V - 165 - 50°	77.7								70.7
AZOL - V - 165 - 55°	61.0								70.7
AZOL - V - 165 - 60°	40.0								70.3
AZOL - V - 165 - 65°	47.3								70.3
AZOL - V - 165 - 70°	57.4								74.0
AZOL - V - 165 - 75°	57.9	76.1							



# RESUMEN SUMMARY

# 7G - F

MODELO MODEL	Carrera (mm) Stroke	Fuerza trabajo (KN) Working force	Superficie de sujeción del macho Space for punch mount		Fuerza elástica de retorno (N) Spring return force	Dimensiones en posición final de trabajo Overall dimension			Peso (kg) Weight
			Anchura (mm) Width	Altura (mm) Height		Anchura (mm) Width	Altura (mm) Height	Longitud (mm) Length	
AZOL - V - 200 - 0°	32.1	218	200	115	5000	200	300	360	96.0
AZOL - V - 200 - 5°	35.4								92.1
AZOL - V - 200 - 10°	38.8								92.5
AZOL - V - 200 - 15°	42.4								91.2
AZOL - V - 200 - 20°	46.0								90.1
AZOL - V - 200 - 25°	50.0								89.2
AZOL - V - 200 - 30°	54.2								85.4
AZOL - V - 200 - 35°	58.9								88.4
AZOL - V - 200 - 40°	64.2								89.3
AZOL - V - 200 - 45°	70.4								85.7
AZOL - V - 200 - 50°	77.7								84.3
AZOL - V - 200 - 55°	52.3								85.5
AZOL - V - 200 - 60°	60.0								86.4
AZOL - V - 200 - 65°	70.9								90.6
AZOL - V - 200 - 70°	58.4								93.2
AZOL - V - 200 - 75°	77.2	93.3							
AZOL - V - 250 - 0°	32.1	284	250	115	10000	250	300	360	111.5
AZOL - V - 250 - 5°	35.4								109.3
AZOL - V - 250 - 10°	38.9								107.1
AZOL - V - 250 - 15°	42.4								104.5
AZOL - V - 250 - 20°	46.0								103.4
AZOL - V - 250 - 25°	50.0								101.7
AZOL - V - 250 - 30°	54.2								102.5
AZOL - V - 250 - 35°	58.9								101.6
AZOL - V - 250 - 40°	64.2								102.8
AZOL - V - 250 - 45°	70.4								102.8
AZOL - V - 250 - 50°	77.7								106.5
AZOL - V - 250 - 55°	52.3								104.7
AZOL - V - 250 - 60°	60.0								104.0
AZOL - V - 250 - 65°	70.9								112.2
AZOL - V - 250 - 70°	58.4								113.4
AZOL - V - 250 - 75°	77.2	115.3							
AZOL - V - 300 - 0°	38.5	364	300	155	10000	300	375	390	162.3
AZOL - V - 300 - 5°	42.5								159.2
AZOL - V - 300 - 10°	46.6								156.1
AZOL - V - 300 - 15°	50.8								154.0
AZOL - V - 300 - 20°	55.2								154.7
AZOL - V - 300 - 25°	60.0							154.0	
AZOL - V - 300 - 30°	65.1							153.0	
AZOL - V - 300 - 35°	70.7							154.2	
AZOL - V - 300 - 40°	77.1							155.4	
AZOL - V - 300 - 45°	84.5							154.7	
AZOL - V - 300 - 50°	93.3							154.4	
AZOL - V - 300 - 55°	104.6							163.2	
AZOL - V - 300 - 60°	119.9							168.1	
AZOL - V - 300 - 65°	94.6							174.5	
AZOL - V - 300 - 70°	73.0							177.4	
AZOL - V - 300 - 75°	96.5	178.3							
AZOL - V - 400 - 0°	38.5	450	400	155	15000	400	375	390	216.0
AZOL - V - 400 - 5°	42.5								212.5
AZOL - V - 400 - 10°	46.6								208.3
AZOL - V - 400 - 15°	50.8								205.1
AZOL - V - 400 - 20°	55.2								205.1
AZOL - V - 400 - 25°	60.0							207.0	
AZOL - V - 400 - 30°	65.1							208.3	
AZOL - V - 400 - 35°	70.7							207.6	
AZOL - V - 400 - 40°	77.1							209.0	
AZOL - V - 400 - 45°	84.5							209.3	
AZOL - V - 400 - 50°	93.3							209.3	
AZOL - V - 400 - 55°	104.6							218.7	
AZOL - V - 400 - 60°	119.9							226.1	
AZOL - V - 400 - 65°	94.6							233.4	
AZOL - V - 400 - 70°	73.0							236.1	
AZOL - V - 400 - 75°	96.5	238.3							

CARROS NORMALIZADOS VDI / VDI NORMALIZED CAM UNITS



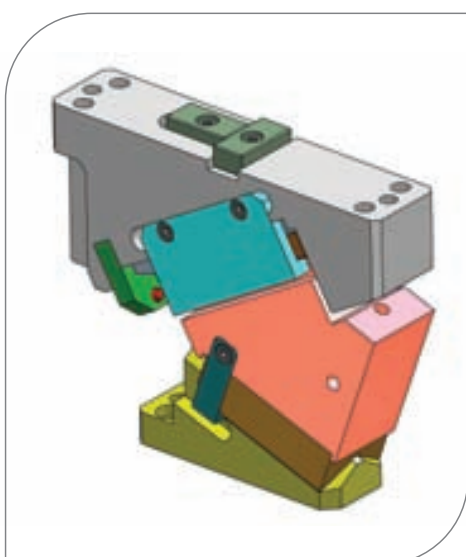


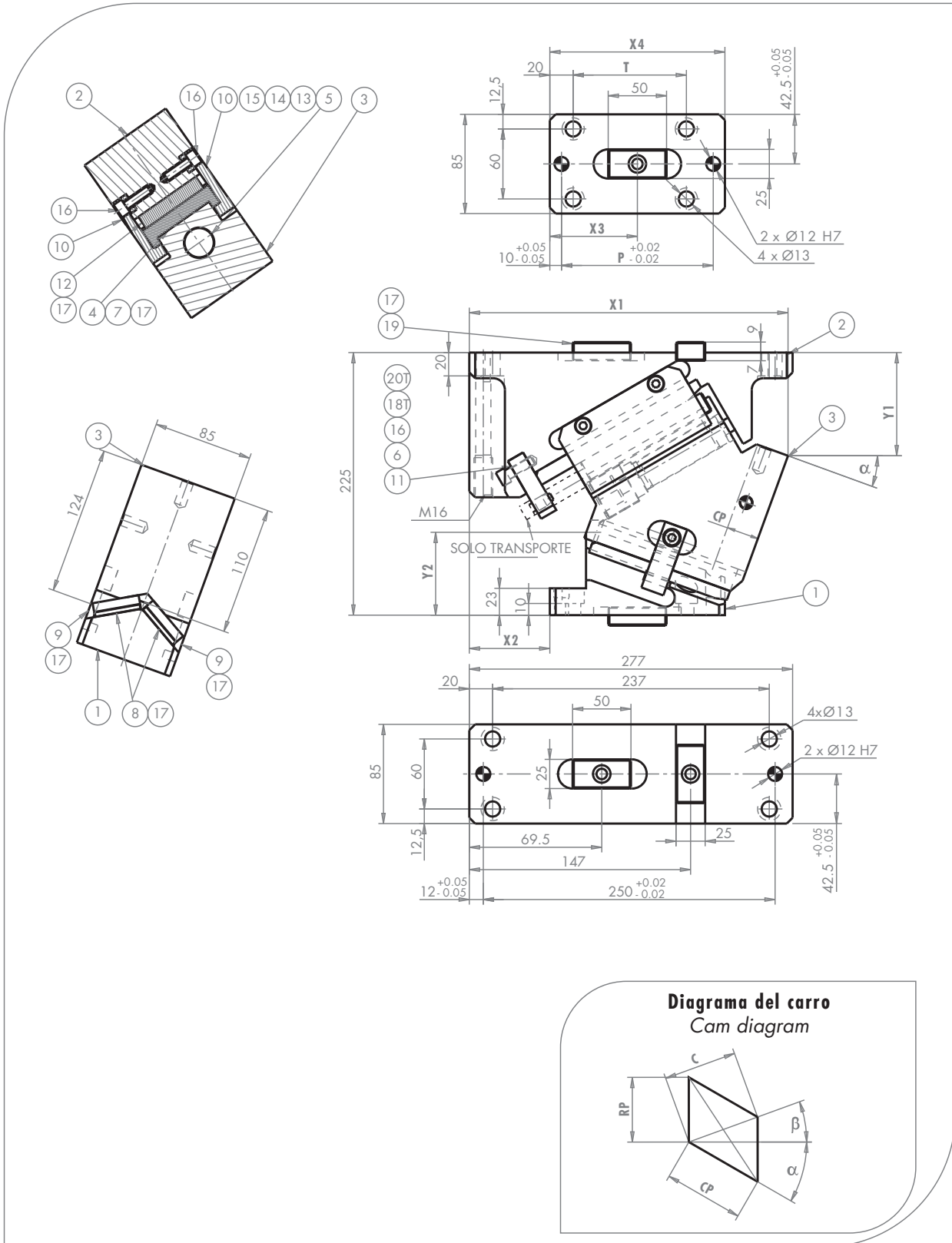
MODELOS	$\alpha$	$\beta$	X1	X2	X3	X4	Y1	Y2	P	T
AZOL-V-060-0	0	50	267.00	100	75	165	69.00	38	141	115
AZOL-V-060-5	5	45	274.45	95	75	165	73.08	46.50	141	115
AZOL-V-060-10	10	40	272.04	86	75	165	77.56	55	141	115
AZOL-V-060-15	15	35	273.74	77	75	165	82.44	62	141	115
AZOL-V-060-20	20	30	273.50	69	75	165	88.73	71	141	115
AZOL-V-060-25	25	25	271.28	56	75	165	93.53	82	141	115
AZOL-V-060-30	30	20	270.01	48	75	165	98.57	96.50	141	115
AZOL-V-060-35	35	15	266.76	49	65	145	105.15	101	121	95
AZOL-V-060-40	40	10	262.47	39	65	145	112.10	108	121	95
AZOL-V-060-45	45	5	256.13	31	65	145	126.50	110	121	95
AZOL-V-060-50	50	0	249.80	23	58	130	134.78	113	106	80
AZOL-V-060-55	55	0	247.39	16	58	130	141.94	112	106	80
AZOL-V-060-60	60	0	237.95	5	58	130	149.36	120	106	80
AZOL-V-060-65	65	0	235	-5	58	130	163.68	120	106	80
AZOL-V-060-70	70	0	230	-15	58	130	177.95	120	106	80
AZOL-V-060-75	75	0	222	-25	58	130	187.73	135	106	80

	MODELO RC	
	Modelo con cilindro de gas Gas spring model	
	Fuerza inicial (N) Initial force	Fuerza final (N) Final force
AZOL-V-060-0	2000	2800
AZOL-V-060-5	2000	2800
AZOL-V-060-10	2000	2800
AZOL-V-060-15	2000	2800
AZOL-V-060-20	2000	2800
AZOL-V-060-25	2000	2800
AZOL-V-060-30	2000	2800
AZOL-V-060-35	2000	2800
AZOL-V-060-40	2000	2800
AZOL-V-060-45	2000	2800
AZOL-V-060-50	2000	2800
AZOL-V-060-55	2000	2800
AZOL-V-060-60	2000	2800
AZOL-V-060-65	2000	2800
AZOL-V-060-70	2000	2800
AZOL-V-060-75	2000	2800

Nº	DENOMINACION DESCRIPTION	Cantidad Quantity
1	Base inferior / Lower bed	1
2	Base superior / Upper bed	1
3	Corredera / Cam slider	1
4	Regleta autolubricada / Self lubricated plate	1
5	Tope del cilindro / Gas spring top	1
6	Adiprene / Urethane	2
7	Pasador de ajuste / Dowel pin	4
8	Regleta autolubricada VDI / Self lubricated VDI plate	1
9	Placa de retorno / Positive return plate	2
10	Placa guía lateral / Side guide plate	2
11	Tope corredera / Cam slider stopper	1
12	Regleta VDI / VDI plate	1
13	Anillo Seeger / Seeger ring	1
14	Tornillo / Screw	3
15	Cilindro de gas / Gas spring	1
16	Tornillo / Screw	1
17	Tornillo / Screw	6
19	Chaveta / Key	9
20	Tornillo / Screw	1
21	Tornillo / Screw	2

MODELOS	RP	CP	C	Peso (Kg) Weight	Fuerza de trabajo (KN) Working force
AZOL-V-060-0	22.98	19.28	30	20.5	75
AZOL-V-060-5	23.06	21.29	30	20.3	75
AZOL-V-060-10	23.33	23.33	30	19.6	75
AZOL-V-060-15	23.79	25.44	30	19.2	75
AZOL-V-060-20	24.45	27.64	30	18.8	75
AZOL-V-060-25	25.35	30.00	30	18.7	75
AZOL-V-060-30	26.53	32.55	30	18.4	75
AZOL-V-060-35	28.05	35.37	30	17.7	75
AZOL-V-060-40	34.75	38.56	30	17.6	75
AZOL-V-060-45	32.50	42.26	30	17.5	75
AZOL-V-060-50	35.75	46.67	30	17.5	75
AZOL-V-060-55	42.48	52.30	30	17.5	75
AZOL-V-060-60	51.96	60.00	30	17.8	75
AZOL-V-060-65	64.33	70.98	30	18.0	75
AZOL-V-060-70	54.95	58.47	20	18.8	75
AZOL-V-060-75	74.64	77.27	20	19.7	75





**EJEMPLO DE PEDIDO / ORDER EXAMPLE**

**AZOL - V - 085 - 50**

Modelo / Model                      Angulo / Angle

**En caso de no precisar el tipo, AZOLGAS lo servira tal y como lo indica el dibujo y del tipo RC**  
If there is not indication about the cam type, AZOLGAS will supply as it's showed on drawing, RC type.



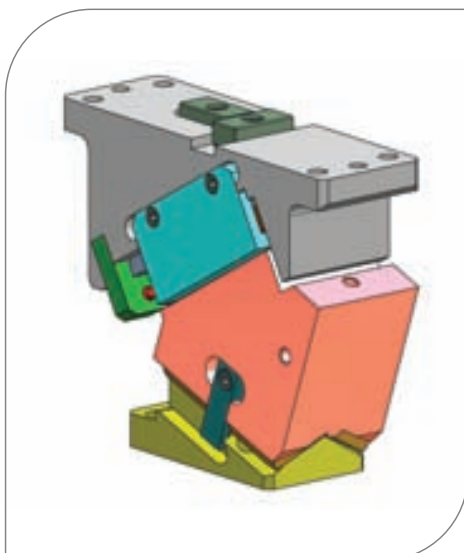
# AZOL - V - 085 -

## 7G - 2/8

MODELOS	$\alpha$	$\beta$	X1	X2	X3	X4	Y1	Y2	P	T
AZOL-V-085-0	0	50	267.00	115	75	150	63.00	45	130	97
AZOL-V-085-5	5	45	272.39	110	75	150	67.16	52	130	97
AZOL-V-085-10	10	40	275.07	101	75	150	71.77	59.8	130	97
AZOL-V-085-15	15	35	277.99	92	75	150	79.72	65.7	130	97
AZOL-V-085-20	20	30	273.08	69	75	150	88.43	71	130	97
AZOL-V-085-25	25	25	271.30	60	75	150	94.15	85.9	130	97
AZOL-V-085-30	30	20	269.61	52	75	150	100.26	93	130	97
AZOL-V-085-35	35	15	265.99	47	75	150	103.46	104	130	97
AZOL-V-085-40	40	10	262.39	37	70	140	110.53	110	120	87
AZOL-V-085-45	45	5	256.82	23	70	140	117.97	115	120	87
AZOL-V-085-50	50	0	249.24	20	65	130	133.48	115	110	77
AZOL-V-085-55	55	0	250.67	19	65	130	140.79	110	110	77
AZOL-V-085-60	60	0	240.10	4	65	130	149.35	115	110	77
AZOL-V-085-65	65	0	235.00	-5	65	130	159.05	120	110	77
AZOL-V-085-70	70	0	230.00	-15	65	130	168.88	120	110	80
AZOL-V-085-75	75	0	228.00	-25	65	130	186.99	135	110	90

	MODELO RC	
	Modelo con cilindro de gas Gas spring model	
	Fuerza inicial (N) Initial force	Fuerza final (N) Final force
AZOL-V-085-0	2000	2800
AZOL-V-085-5	2000	2800
AZOL-V-085-10	2000	2800
AZOL-V-085-15	2000	2800
AZOL-V-085-20	2000	2800
AZOL-V-085-25	2000	2800
AZOL-V-085-30	2000	2800
AZOL-V-085-35	2000	2800
AZOL-V-085-40	2000	2800
AZOL-V-085-45	2000	2800
AZOL-V-085-50	2000	2800
AZOL-V-085-55	2000	2800
AZOL-V-085-60	2000	2800
AZOL-V-085-65	2000	2800
AZOL-V-085-70	2000	2800
AZOL-V-085-75	2000	2800

Nº	DENOMINACION DESCRIPTION	Cantidad Quantity
1	Base inferior / Lower bed	1
2	Base superior / Upper bed	1
3	Corredera / Cam slider	1
4	Regleta autolubricada / Self lubricated plate	1
5	Tope del cilindro / Gas spring top	1
6	Adiprene / Urethane	2
7	Pasador de ajuste / Dowel pin	2
8	Regleta autolubricada VDI / Self lubricated VDI plate	2
9	Placa de retorno / Positive return plate	2
10	Placa guía lateral / Side guide plate	1
11	Tope corredera / Cam slider stopper	1
12	Regleta VDI / VDI plate	1
13	Anillo Seeger / Seeger ring	1
14	Tornillo / Screw	1
15	Cilindro de gas / Gas spring	1
16	Tornillo / Screw	7
17	Tornillo / Screw	15
18	Taco de transporte / Transport top	1
19	Chaveta / Key	3
20	Tornillo / Screw	1



MODELOS	RP	CP	C	Peso (Kg) Weight	Fuerza de trabajo (KN) Working force
AZOL-V-085-0	22.98	19.28	30	27.7	100
AZOL-V-085-5	23.06	21.29	30	27.0	100
AZOL-V-085-10	23.33	23.33	30	26.1	100
AZOL-V-085-15	23.79	25.44	30	25.9	100
AZOL-V-085-20	24.45	27.64	30	25.8	100
AZOL-V-085-25	25.35	30.00	30	25.8	100
AZOL-V-085-30	26.53	32.55	30	25.0	100
AZOL-V-085-35	28.05	35.37	30	24.2	100
AZOL-V-085-40	34.75	38.56	30	23.8	100
AZOL-V-085-45	32.50	42.26	30	24.4	100
AZOL-V-085-50	35.75	46.67	30	24.4	100
AZOL-V-085-55	42.48	52.30	30	24.4	100
AZOL-V-085-60	51.96	60.00	30	24.9	100
AZOL-V-085-65	64.33	70.98	30	25.5	100
AZOL-V-085-70	54.95	58.47	20	26.1	100
AZOL-V-085-75	74.64	77.27	20	27.7	100

CARROS NORMALIZADOS VDI / VDI NORMALIZED CAM UNITS





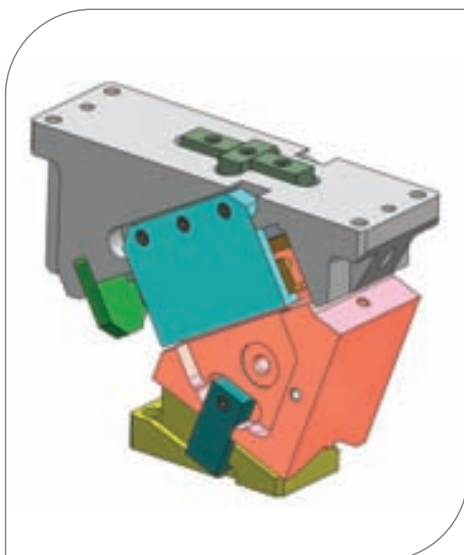
# AZOL - V - 110 -

## 7G - 3/8

MODELOS	$\alpha$	$\beta$	X1	X2	X3	X4	X5	X6	X7	X8	Y1	Y2	P	T
AZOL-V-110-0	0	50	318.00	138	84	165	330	137.5	70	185	70.00	55.00	125	130
AZOL-V-110-5	5	45	324.46	130	84	165	330	137.5	70	185	79.26	59.6	125	130
AZOL-V-110-10	10	40	330.22	121	84	165	360	137.5	70	185	84.13	70.2	125	130
AZOL-V-110-15	15	35	336.20	114	84	165	360	192.5	75	205	94.45	76.8	125	130
AZOL-V-110-20	20	30	339.32	105	84	165	360	192.5	75	205	100.42	89.4	125	130
AZOL-V-110-25	25	25	340.51	94	84	165	360	192.5	75	205	109.67	100.8	125	130
AZOL-V-110-30	30	20	348.36	70	90	180	360	192.5	75	205	120.54	124.5	140	145
AZOL-V-110-35	35	15	343.52	54	90	180	360	192.5	75	205	127.82	125	140	145
AZOL-V-110-40	40	10	332.59	64	70	150	360	192.5	75	205	139.41	130	105	110
AZOL-V-110-45	45	5	322.52	45	70	150	360	192.5	75	205	149.44	140	105	110
AZOL-V-110-50	50	0	309.47	25	70	150	345	180.5	93	185	156.17	150	105	110
AZOL-V-110-55	55	0	311.07	18	70	150	345	180.5	93	185	169.79	155	105	110
AZOL-V-110-60	60	0	327.93	7	70	150	345	180.5	93	185	168.85	165	105	110
AZOL-V-110-65	65	0	317.17	-10	70	150	345	180.5	93	185	185	165	105	110
AZOL-V-110-70	70	0	313.12	-20	70	150	345	180.5	93	185	205	165	105	110
AZOL-V-110-75	75	0	306.76	-30	70	150	345	180.5	93	185	225	165	105	110

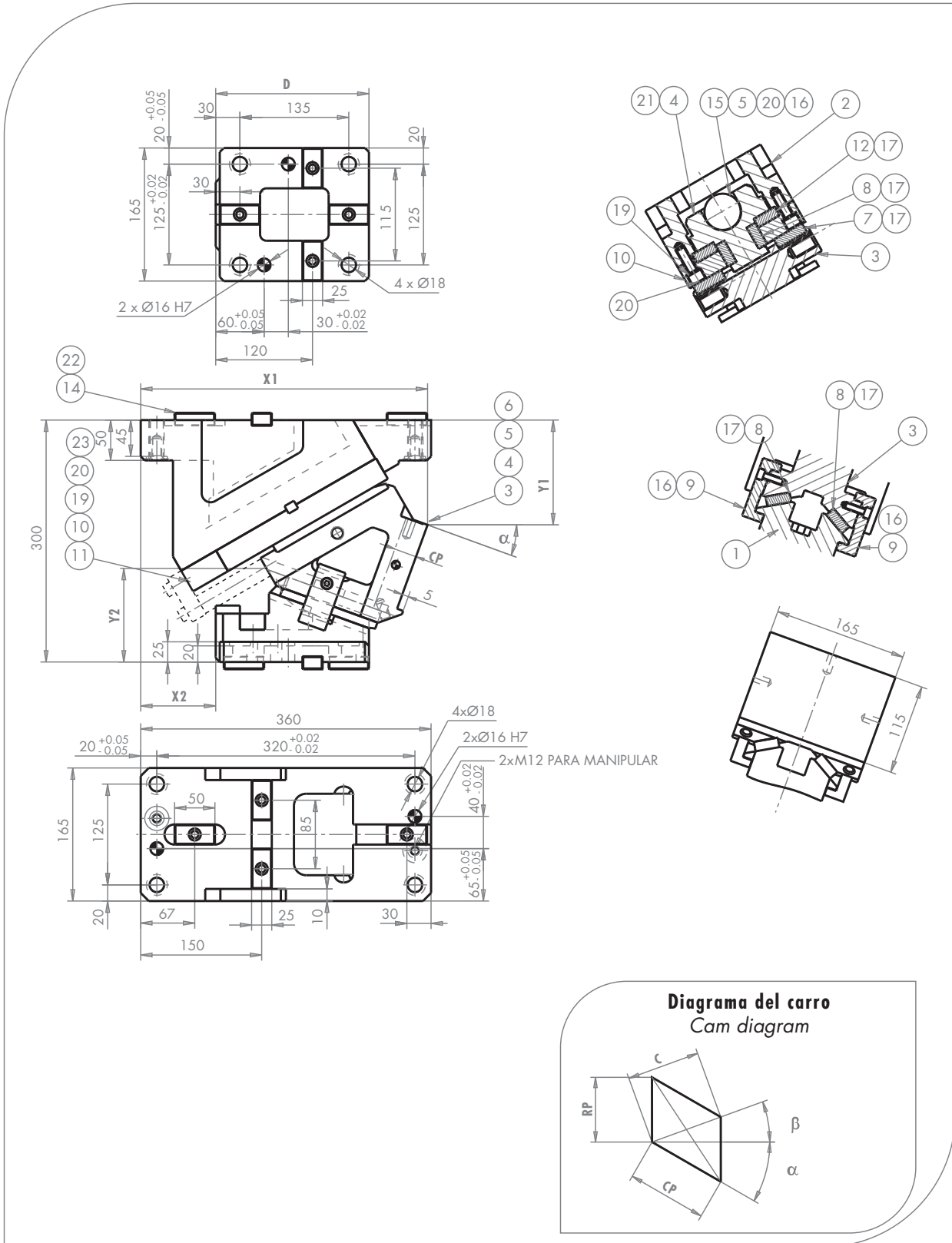
	MODELO RC	
	Modelo con cilindro de gas Gas spring model	
	Fuerza inicial (N) Initial force	Fuerza final (N) Final force
AZOL-V-110-0	2000	2800
AZOL-V-110-5	2000	2800
AZOL-V-110-10	2000	2800
AZOL-V-110-15	2000	2800
AZOL-V-110-20	2000	2800
AZOL-V-110-25	2000	2800
AZOL-V-110-30	2000	2800
AZOL-V-110-35	2000	2800
AZOL-V-110-40	2000	2800
AZOL-V-110-45	2000	2800
AZOL-V-110-50	2000	2800
AZOL-V-110-55	2000	2800
AZOL-V-110-60	2000	2800
AZOL-V-110-65	2000	2800
AZOL-V-110-70	2000	2800
AZOL-V-110-75	2000	2800

Nº	DENOMINACION DESCRIPTION	Cantidad Quantity
1	Base inferior / Lower bed	1
2	Base superior / Upper bed	1
3	Corredera / Cam slider	1
4	Regleta autolubricada VDI / Self lubricated VDI plate	1
5	Tope del cilindro / Gas spring top	1
6	Adiprene / Urethane	2
7	Regleta autolubricada VDI / Self lubricated VDI plate	2
8	Regleta autolubricada VDI / Self lubricated VDI plate	2
9	Placa de retorno / Positive return plate	2
10	Placa guía lateral / Side guide plate	2
11	Tope corredera / Cam slider stopper	1
12	Regleta VDI / VDI plate	1
13	Anillo Seeger / Seeger ring	1
14	Tornillo / Screw	1
15	Cilindro de gas / Gas spring	1
16	Tornillo / Screw	11
17	Tornillo / Screw	16
18	Taco de transporte / Transport top	1
19	Chaveta / Key	4



MODELOS	RP	CP	C	Peso (Kg) Weight	Fuerza de trabajo (KN) Working force
AZOL-V-110-0	38.30	32.13	50	49.5	150
AZOL-V-110-5	38.44	35.49	50	48.7	150
AZOL-V-110-10	38.89	38.89	50	48.3	150
AZOL-V-110-15	39.65	42.40	50	49.4	150
AZOL-V-110-20	40.76	46.08	50	47.9	150
AZOL-V-110-25	42.26	50.00	50	47.2	150
AZOL-V-110-30	44.22	54.25	50	47.9	150
AZOL-V-110-35	46.76	58.95	50	46.8	150
AZOL-V-110-40	50.00	64.28	50	44.7	150
AZOL-V-110-45	54.17	70.40	50	45.0	150
AZOL-V-110-50	59.59	77.78	50	43.9	150
AZOL-V-110-55	71.41	87.17	50	44.9	150
AZOL-V-110-60	86.60	100.00	50	46.3	150
AZOL-V-110-65	85.78	94.65	40	47.9	150
AZOL-V-110-70	76.94	81.88	28	49.3	150
AZOL-V-110-75	10.51	108.20	28	51.8	150

CARROS NORMALIZADOS VDI / VDI NORMALIZED CAM UNITS



**EJEMPLO DE PEDIDO / ORDER EXAMPLE**

**AZOL - V - 165 - 50 - SS**

Modelo / Model      Angulo / Angle      Tipo de carrera / Stroke type

**En caso de no precisar el tipo, AZOLGAS lo servira tal y como lo indica el dibujo y del tipo RC**  
*If there is not indication about the cam type, AZOLGAS will supply as it's showed on drawing, RC type.*



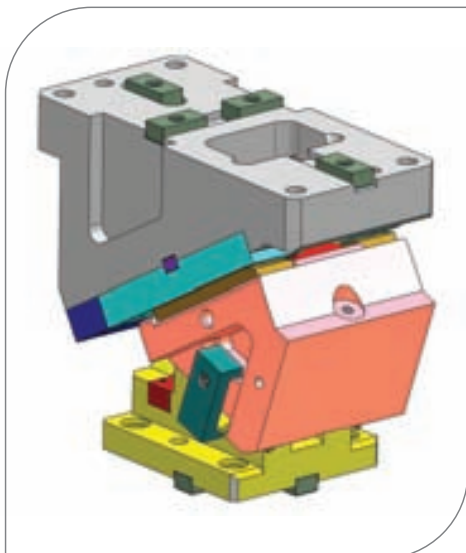
# AZOL - V - 165 -

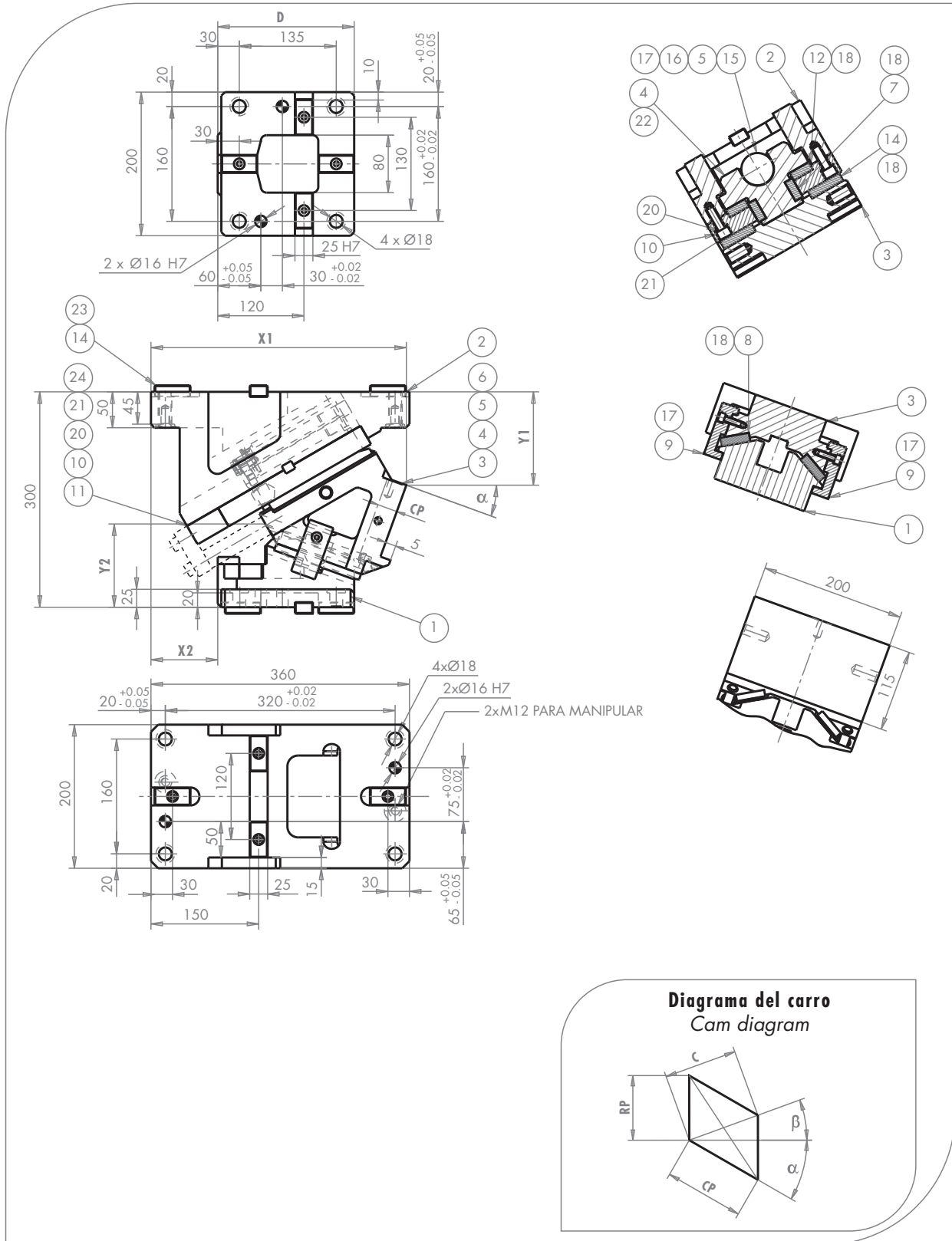
## 7G - 4/8

MODELOS	$\alpha$	$\beta$	X1	X2	Y1	Y2	D	RP	CP	C	Peso (Kg) Weight	Fuerza de trabajo (KN) Working force
AZOL-V-165-0	0	50	360.00	150	95.00	92	190	38.29	32.13	50	75.2	171
AZOL-V-165-5	5	45	356.25	134	100.91	102	190	38.45	35.49	50	74.9	171
AZOL-V-165-10	10	40	359.27	118	111.09	103	190	38.89	38.89	50	72.6	171
AZOL-V-165-15	15	35	355.78	111	122.47	109	190	39.65	42.40	50	71.9	171
AZOL-V-165-20	20	30	355.68	93	130.00	119	190	40.76	46.08	50	71.0	171
AZOL-V-165-25	25	25	354.25	80	138.92	128	190	42.26	50.00	50	70.3	171
AZOL-V-165-30	30	20	357.28	70	148.28	138	190	44.23	54.25	50	69.6	171
AZOL-V-165-35	35	15	345.80	64	158.89	150	190	46.75	58.95	50	69.9	171
AZOL-V-165-40	40	10	344.27	58	170.38	161	190	49.99	64.27	50	70.4	171
AZOL-V-165-45	45	5	344.86	40	182.66	172	190	54.17	70.44	50	70.4	171
AZOL-V-165-50	50	0	327.27	10	195.63	140	190	59.58	77.78	50	70.7	171
AZOL-V-165-55	55	0	324.39	0	210.20	125	190	49.99	61.02	35	70.7	171
AZOL-V-165-60	60	0	317.59	-7	215.63	125	190	34.64	40.00	20	70.3	171
AZOL-V-165-65	65	0	314.23	-15	231.40	125	200	42.89	47.32	20	70.3	171
AZOL-V-165-70	70	0	308.07	-25	245.67	130	200	54.95	58.47	20	74.0	171
AZOL-V-165-75	75	0	301.08	-35	260.24	135	200	55.98	57.95	15	76.1	171

	MODELO RC	
	Modelo con cilindro de gas Gas spring model	
	Fuerza inicial (N) Initial force	Fuerza final (N) Final force
AZOL-V-165-0	5000	6500
AZOL-V-165-5	5000	6500
AZOL-V-165-10	5000	6500
AZOL-V-165-15	5000	6500
AZOL-V-165-20	5000	6500
AZOL-V-165-25	5000	5000
AZOL-V-165-30	5000	6500
AZOL-V-165-35	5000	6500
AZOL-V-165-40	5000	6500
AZOL-V-165-45	5000	6500
AZOL-V-165-50	5000	6500
AZOL-V-165-55	5000	6500
AZOL-V-165-60	5000	6500
AZOL-V-165-65	5000	6500
AZOL-V-165-70	5000	6500
AZOL-V-165-75	5000	6500

Nº	DENOMINACION DESCRIPTION	Cantidad Quantity
1	Base inferior / Lower bed	1
2	Base superior / Upper bed	1
3	Corredera / Cam slider	1
4	Porta resorte / Spring guide block	1
5	Brida del resorte / Spring holder	1
6	Adiprene / Urethane	1
7	Regleta autolubricada VDI / Self lubricated VDI plate	2
8	Regleta autolubricada VDI / Self lubricated VDI plate	4
9	Placa de retorno / Positive return plate	2
10	Placa superior / Upper plate	2
11	Tirante base superior / Upper bed top	1
12	Regleta autolubricada VDI / Self lubricated VDI plate	2
13	Chaveta de regletas / Plates key	2
14	Chaveta / Key	8
15	Cilindro de gas / Gas spring	1
16	Tornillo / Screw	6
17	Tornillo / Screw	18
18	Tornillo / Screw	2
19	Arandela Nord Lock / Nord Lock Washer	12
20	Tornillo / Screw	12
21	Tornillo / Screw	2
22	Tornillo / Screw	8
23	Pasador / Pin	4





**EJEMPLO DE PEDIDO / ORDER EXAMPLE**

**AZOL - V - 200 - 50 - SS**

Modelo / Model      Angulo / Angle      Tipo de carrera / Stroke type

En caso de no precisar el tipo, AZOLGAS lo servira tal y como lo indica el dibujo y del tipo RC  
 If there is not indication about the cam type, AZOLGAS will supply as it's showed on drawing, RC type.





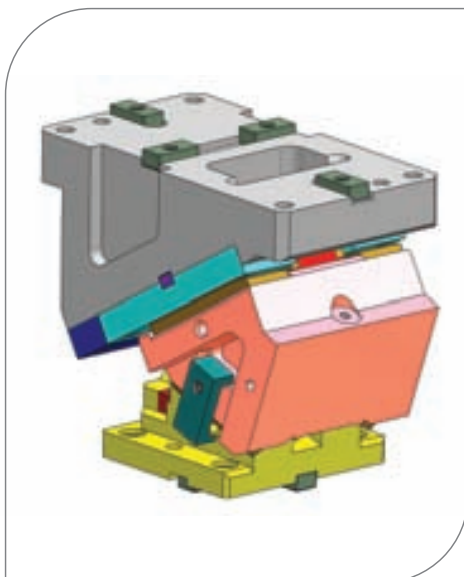
# AZOL - V - 200 -

# 7G - 5/8

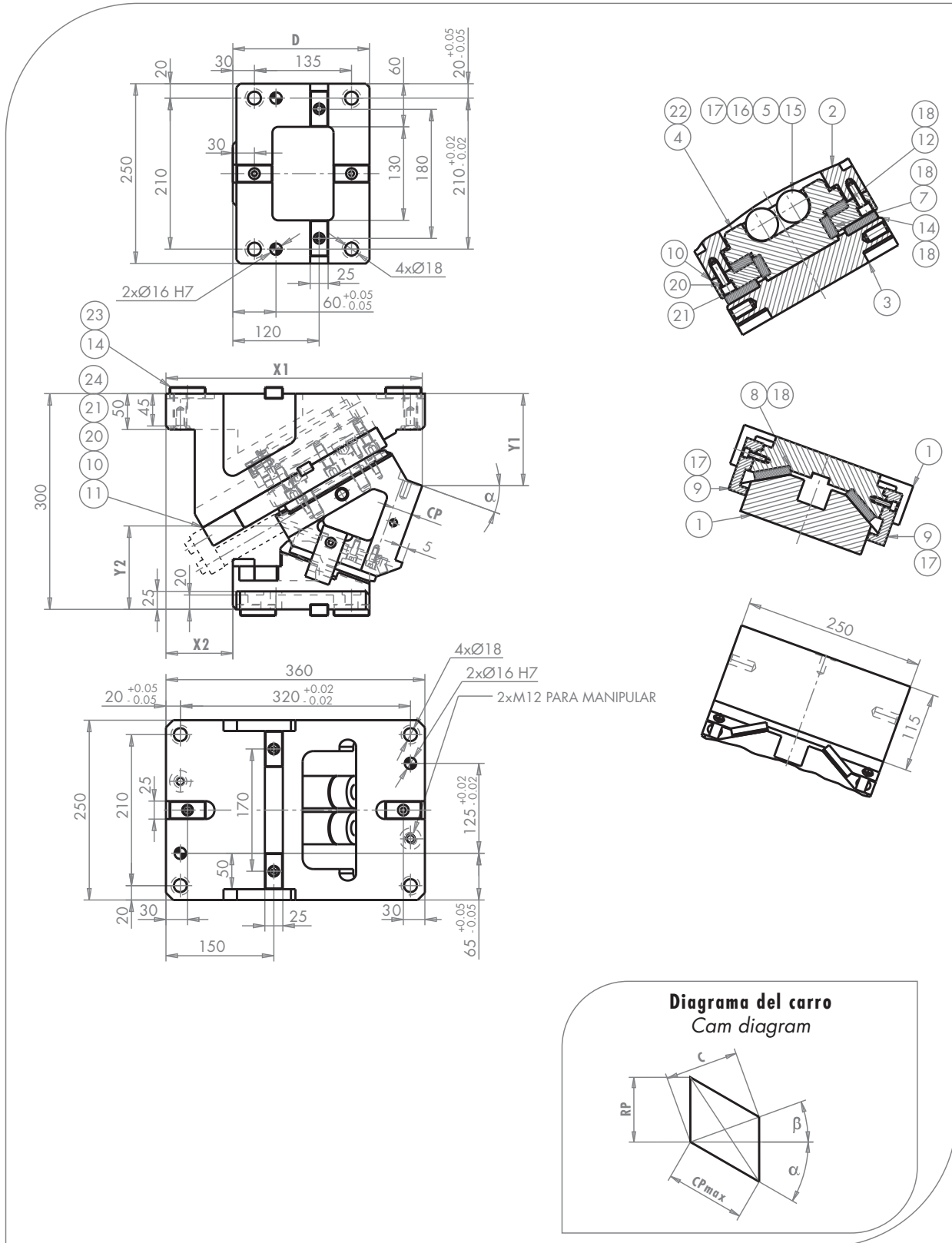
MODELOS	$\alpha$	$\beta$	X1	X2	Y1	Y2	D	RP	CP	C	Peso (Kg) Weight	Fuerza de trabajo (KN) Working force
AZOL-V-200-0	0	50	360.00	150	95.00	92	190	38.29	32.13	50	96.0	218
AZOL-V-200-5	5	45	356.25	134	100.91	102	190	38.45	35.49	50	92.1	218
AZOL-V-200-10	10	40	359.27	118	111.09	103	190	38.89	38.89	50	92.5	218
AZOL-V-200-15	15	35	355.78	111	122.47	109	190	39.65	42.40	50	91.2	218
AZOL-V-200-20	20	30	355.68	93	130.00	119	190	40.76	46.08	50	90.1	218
AZOL-V-200-25	25	25	354.88	80	138.62	128	190	42.26	50.00	50	89.2	218
AZOL-V-200-30	30	20	357.28	70	148.28	138	190	44.23	54.25	50	85.4	218
AZOL-V-200-35	35	15	345.80	64	158.89	150	190	46.75	58.95	50	88.4	218
AZOL-V-200-40	40	10	344.27	58	170.38	161	190	49.99	64.27	50	89.3	218
AZOL-V-200-45	45	5	344.86	40	182.66	172	190	54.17	70.44	50	85.7	218
AZOL-V-200-50	50	0	327.27	10	195.63	140	190	59.58	77.78	50	84.3	218
AZOL-V-200-55	55	0	324.39	0	210.20	125	190	42.84	52.30	30	85.5	218
AZOL-V-200-60	60	0	317.59	-7	215.63	125	190	51.96	60.00	30	86.4	218
AZOL-V-200-65	65	0	319.23	-15	231.40	130	210	64.34	70.98	30	90.6	218
AZOL-V-200-70	70	0	313.07	-25	245.67	135	210	54.95	58.47	20	93.2	218
AZOL-V-200-75	75	0	306.08	-35	260.24	135	210	74.64	77.27	20	93.3	218

	MODELO RC	
	Modelo con cilindro de gas Gas spring model	
	Fuerza inicial (N) Initial force	Fuerza final (N) Final force
AZOL-V-200-0	5000	6500
AZOL-V-200-5	5000	6500
AZOL-V-200-10	5000	6500
AZOL-V-200-15	5000	6500
AZOL-V-200-20	5000	6500
AZOL-V-200-25	5000	5000
AZOL-V-200-30	5000	6500
AZOL-V-200-35	5000	6500
AZOL-V-200-40	5000	6500
AZOL-V-200-45	5000	6500
AZOL-V-200-50	5000	6500
AZOL-V-200-55	5000	6500
AZOL-V-200-60	5000	6500
AZOL-V-200-65	5000	6500
AZOL-V-200-70	5000	6500
AZOL-V-200-75	5000	6500

Nº	DENOMINACION DESCRIPTION	Cantidad Quantity
1	Base inferior / Lower bed	1
2	Base superior / Upper bed	1
3	Corredera / Cam slider	1
4	Porta resorte / Spring guide block	1
5	Brida del resorte / Spring holder	1
6	Adiprene / Urethane	1
7	Regleta autolubricada VDI / Self lubricated VDI plate	2
8	Regleta autolubricada VDI / Self lubricated VDI plate	2
9	Placa de retorno / Positive return plate	2
10	Placa superior / Upper plate	2
11	Tirante base superior / Upper bed top	1
12	Regleta autolubricada VDI / Self lubricated VDI plate	2
13	Chaveta de regletas / Plates key	2
14	Regleta autolubricada VDI / Self lubricated VDI plate	2
15	Cilindro de gas / Gas spring	1
16	Arandela de apriete / Washer of tightens	2
17	Tornillo / Screw	6
18	Tornillo / Screw	18
19	Tornillo / Screw	2
20	Arandela de apriete / Washer of tightens	12
21	Tornillo / Screw	12
22	Tornillo / Screw	2
23	Chaveta / Key	8
24	Pasador / Pin	4



CARROS NORMALIZADOS VDI / VDI NORMALIZED CAM UNITS



**EJEMPLO DE PEDIDO / ORDER EXAMPLE**

**AZOL - V - 250 - 50 - SS**

Modelo / Model      Angulo / Angle      Tipo de carrera / Stroke type

**En caso de no precisar el tipo, AZOLGAS lo servira tal y como lo indica el dibujo y del tipo RC**  
 If there is not indication about the cam type, AZOLGAS will supply as it's showed on drawing, RC type.



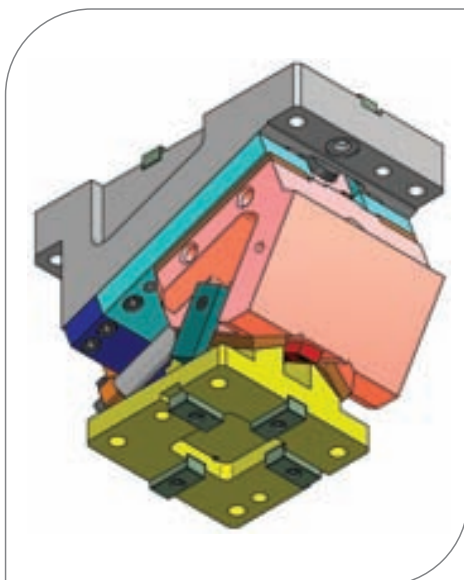
# AZOL - V - 250 -

## 7G - 6/8

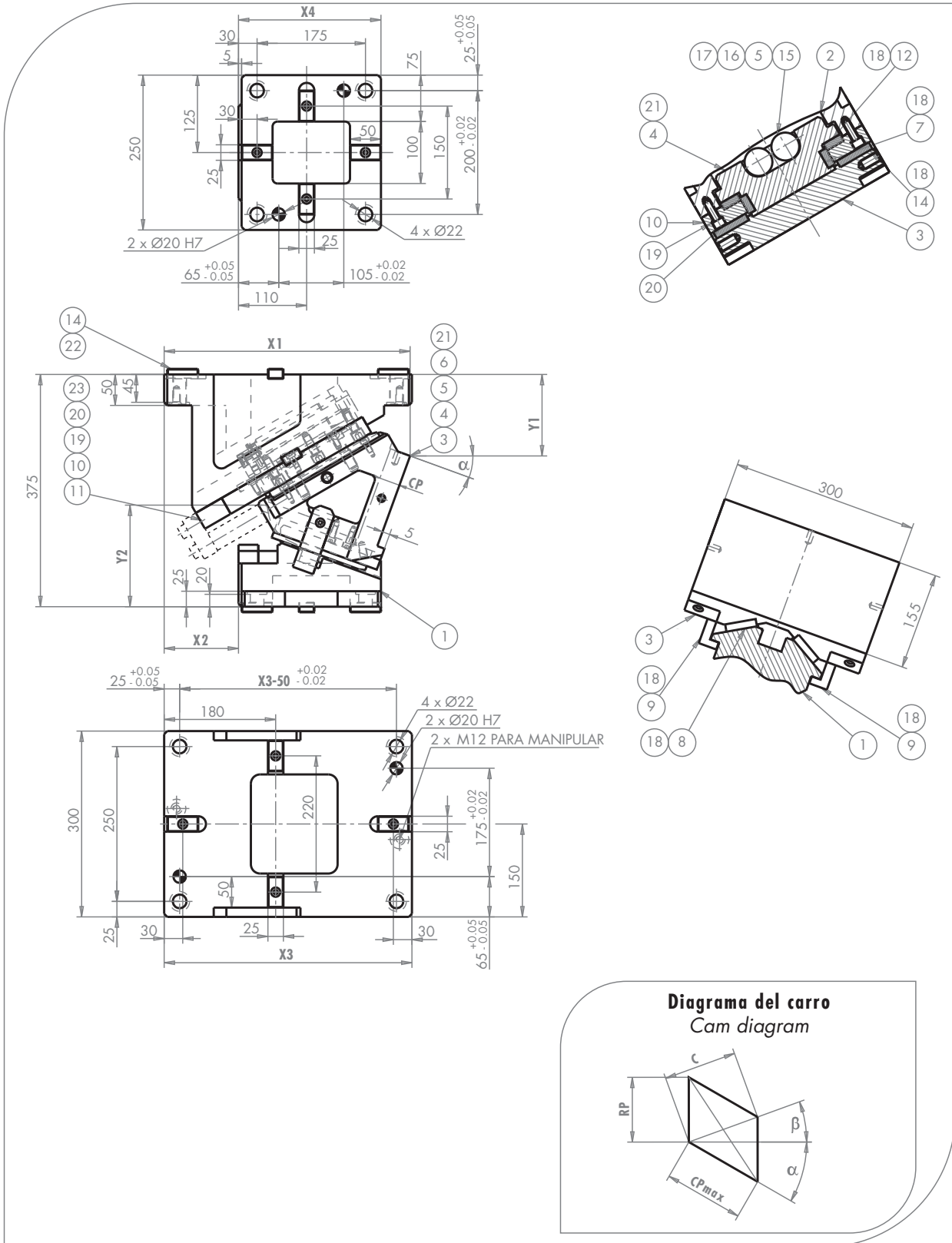
MODELOS	$\alpha$	$\beta$	X1	X2	Y1	Y2	D	RP	CP	C	Peso (Kg) Weight	Fuerza de trabajo (KN) Working force
AZOL-V-250-0	0	50	360.00	150	95.00	92	190	38.29	32.13	50	111.5	284
AZOL-V-250-5	5	45	356.43	134	98.92	102	190	38.45	35.49	50	109.3	284
AZOL-V-250-10	10	40	359.62	118	109.12	103	190	38.89	38.89	50	107.1	284
AZOL-V-250-15	15	35	356.30	111	120.53	109	190	39.65	42.40	50	104.5	284
AZOL-V-250-20	20	30	356.37	93	128.12	119	190	40.76	46.08	50	103.4	284
AZOL-V-250-25	25	25	355.73	80	136.81	128	190	42.26	50.00	50	101.7	284
AZOL-V-250-30	30	20	358.28	70	146.55	138	190	44.23	54.25	50	102.5	284
AZOL-V-250-35	35	15	346.94	64	157.25	150	190	46.75	58.95	50	101.6	284
AZOL-V-250-40	40	10	345.56	58	168.85	161	190	49.99	64.27	50	102.8	284
AZOL-V-250-45	45	5	346.27	40	181.24	172	190	54.17	70.44	50	102.8	284
AZOL-V-250-50	50	0	328.80	10	194.34	140	190	59.58	77.78	50	106.5	284
AZOL-V-250-55	55	0	326.84	0	208.48	125	190	42.84	52.30	30	104.7	284
AZOL-V-250-60	60	0	320.19	-7	214.13	125	190	51.96	60.00	30	104.0	284
AZOL-V-250-65	65	0	319.23	-15	231.40	135	210	64.34	70.98	30	112.2	284
AZOL-V-250-70	70	0	313.07	-25	245.67	135	210	54.95	58.47	20	113.4	284
AZOL-V-250-75	75	0	306.08	-35	260.24	135	210	74.64	77.27	20	115.3	284

	MODELO RC	
	Modelo con cilindro de gas Gas spring model	
	Fuerza inicial (N) Initial force	Fuerza final (N) Final force
AZOL-V-250-0	10000	13000
AZOL-V-250-5	10000	13000
AZOL-V-250-10	10000	13000
AZOL-V-250-15	10000	13000
AZOL-V-250-20	10000	13000
AZOL-V-250-25	10000	13000
AZOL-V-250-30	10000	13000
AZOL-V-250-35	10000	13000
AZOL-V-250-40	10000	13000
AZOL-V-250-45	10000	13000
AZOL-V-250-50	10000	13000
AZOL-V-250-55	10000	13000
AZOL-V-250-60	10000	13000
AZOL-V-250-65	10000	13000
AZOL-V-250-70	10000	13000
AZOL-V-250-75	10000	13000

Nº	DENOMINACION DESCRIPTION	Cantidad Quantity
1	Base inferior / Lower bed	1
2	Base superior / Upper bed	1
3	Corredera / Cam slider	1
4	Porta resorte / Spring guide block	1
5	Brida del resorte / Spring holder	1
6	Adiprene / Urethane	2
7	Regleta autolubricada VDI / Self lubricated VDI plate	2
8	Regleta autolubricada VDI / Self lubricated VDI plate	2
9	Placa de retorno / Positive return plate	2
10	Placa superior / Upper plate	2
11	Tirante base superior / Upper bed top	1
12	Regleta autolubricada VDI / Self lubricated VDI plate	2
13	Chaveta de regletas / Plates key	2
14	Regleta autolubricada VDI / Self lubricated VDI plate	2
15	Cilindro de gas / Gas spring	2
20	Arandela de apriete / Washer of tightens	4
22	Tornillo / Screw	6
23	Tornillo / Screw	26
24	Tornillo / Screw	2
25	Arandela de apriete / Washer of tightens	9
26	Tornillo / Screw	9
28	Tornillo / Screw	6
29	Chaveta / Key	8
30	Pasador / Pin	4



CARROS NORMALIZADOS VDI / VDI NORMALIZED CAM UNITS



**EJEMPLO DE PEDIDO / ORDER EXAMPLE**

**AZOL - V - 300 - 50 - SS**

Modelo  
Model

Angulo  
Angle

Tipo de carrera  
Stroke type

**En caso de no precisar el tipo, AZOLGAS lo servira tal y como lo indica el dibujo y del tipo RC**  
If there is not indication about the cam type, AZOLGAS will supply as it's showed on drawing, RC type.



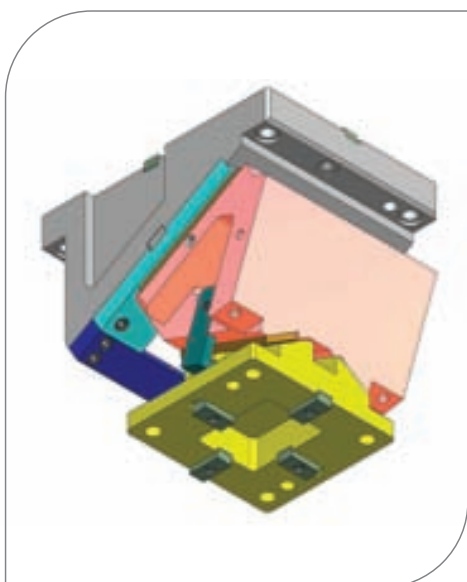
# AZOL - V - 300 -

# 7G - 7/8

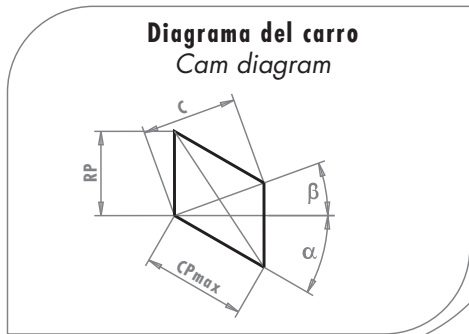
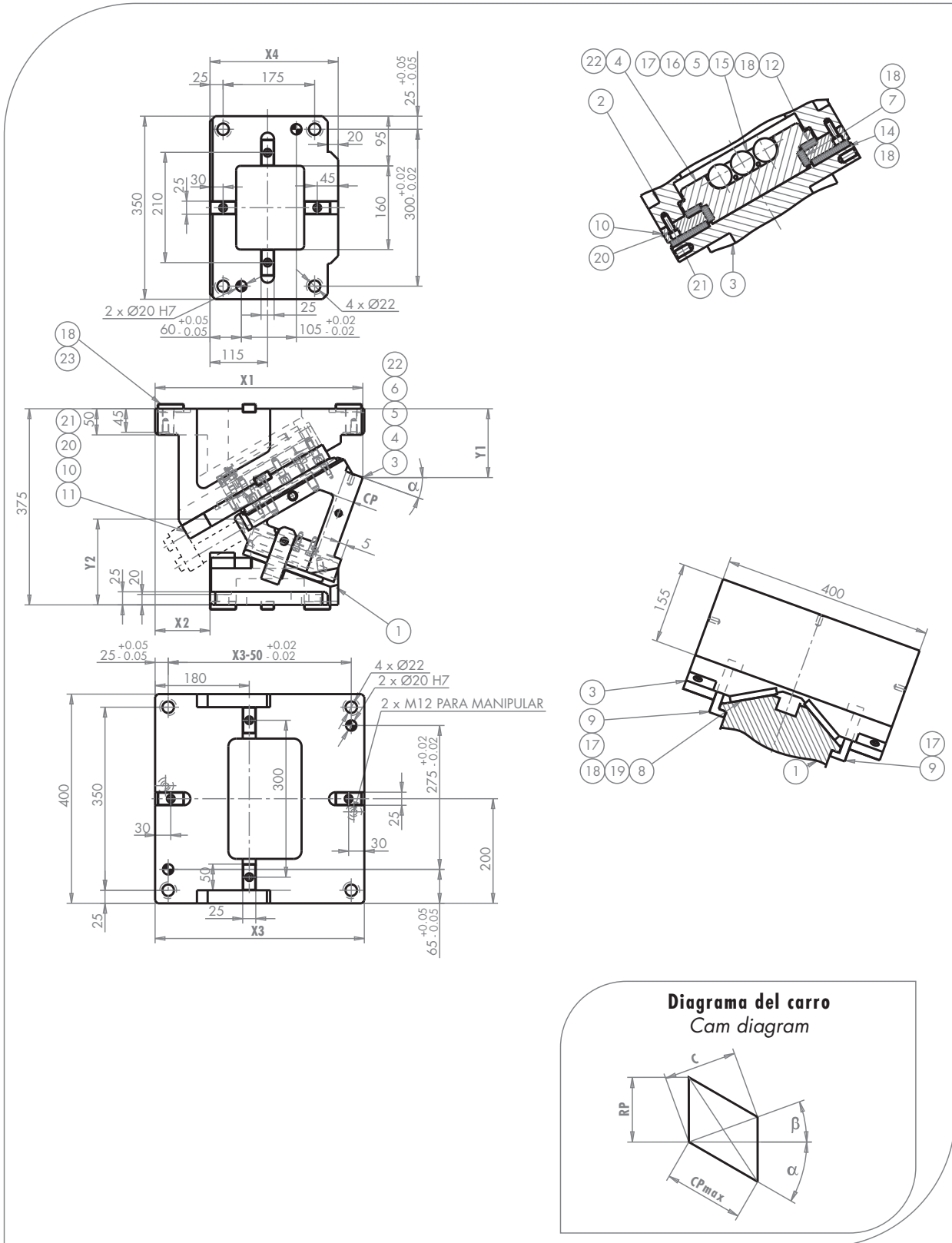
MODELOS	$\alpha$	$\beta$	X1	X2	X3	X4	Y1	Y2	RP	CP	C	Peso (Kg) Weight	Fuerza de trabajo (KN) Working force
AZOL-V-300-0	0	50	395.00	163	390	230	98.00	128	45.96	38.56	60	162.3	364
AZOL-V-300-5	5	45	387.15	155	390	230	104.19	134	46.14	42.58	60	159.2	364
AZOL-V-300-10	10	40	394.13	145	390	230	111.86	144	46.67	46.67	60	156.1	364
AZOL-V-300-15	15	35	395.82	135	390	230	121.01	154	47.58	50.88	60	154.0	364
AZOL-V-300-20	20	30	397.08	120	390	230	131.59	164	48.91	55.29	60	154.7	364
AZOL-V-300-25	25	25	404.71	110	400	230	138.65	179	50.71	60.00	60	154.0	364
AZOL-V-300-30	30	20	408.22	85	400	230	146.89	197	53.07	65.10	60	153.0	364
AZOL-V-300-35	35	15	404.52	70	400	230	159.17	211	56.11	70.75	60	154.2	364
AZOL-V-300-40	40	10	400.46	55	400	230	167.30	230	60.00	77.13	60	155.4	364
AZOL-V-300-45	45	5	394.84	40	400	230	179.24	248	65.00	84.53	60	154.7	364
AZOL-V-300-50	50	0	393.35	17	410	230	196.04	195	71.51	93.34	60	154.4	364
AZOL-V-300-55	55	0	393.35	0	410	230	222.75	195	85.69	104.60	60	163.2	364
AZOL-V-300-60	60	0	393.35	-10	410	230	249.61	190	103.82	119.91	60	168.1	364
AZOL-V-300-65	65	0	387.48	-28	410	250	266.49	190	85.78	94.64	40	174.5	364
AZOL-V-300-70	70	0	378.65	-45	410	250	281.99	190	68.69	73.09	25	177.4	364
AZOL-V-300-75	75	0	364.72	-65	410	250	296.88	190	93.30	96.58	25	178.3	364

	MODELO RC	
	Modelo con cilindro de gas Gas spring model	
	Fuerza inicial (N) Initial force	Fuerza final (N) Final force
AZOL-V-300-0	10000	13000
AZOL-V-300-5	10000	13000
AZOL-V-300-10	10000	13000
AZOL-V-300-15	10000	13000
AZOL-V-300-20	10000	13000
AZOL-V-300-25	10000	13000
AZOL-V-300-30	10000	13000
AZOL-V-300-35	10000	13000
AZOL-V-300-40	10000	13000
AZOL-V-300-45	10000	13000
AZOL-V-300-50	10000	13000
AZOL-V-300-55	10000	13000
AZOL-V-300-60	10000	13000
AZOL-V-300-65	10000	13000
AZOL-V-300-70	10000	13000
AZOL-V-300-75	10000	13000

Nº	DENOMINACION DESCRIPTION	Cantidad Quantity
1	Base inferior / Lower bed	1
2	Base superior / Upper bed	1
3	Corredera / Cam slider	1
4	Porta resorte / Spring guide block	1
5	Brida del resorte / Spring holder	1
6	Adiprene / Urethane	2
7	Regleta autolubricada VDI / Self lubricated VDI plate	2
8	Regleta autolubricada VDI / Self lubricated VDI plate	2
9	Placa de retorno / Positive return plate	2
10	Placa superior / Upper plate	2
11	Tirante base superior / Upper bed top	1
12	Regleta autolubricada VDI / Self lubricated VDI plate	2
13	Chaveta de regletas / Plates key	8
14	Regleta autolubricada VDI / Self lubricated VDI plate	2
15	Cilindro de gas / Gas spring	2
20	Arandela de apriete / Washer of tightens	6
22	Tornillo / Screw	8
23	Tornillo / Screw	26
25	Arandela de apriete / Washer of tightens	12
26	Tornillo / Screw	12
28	Tornillo / Screw	4
29	Chaveta / Key	8
30	Pasador / Pin	4



LS	Carrera larga sin despegadores.
LS	Large stroke without rollers.
SS	Carrera reducida con despegadores.
SS	Small stroke with rollers.



**EJEMPLO DE PEDIDO / ORDER EXAMPLE**

**AZOL - V - 400 - 50 - SS**

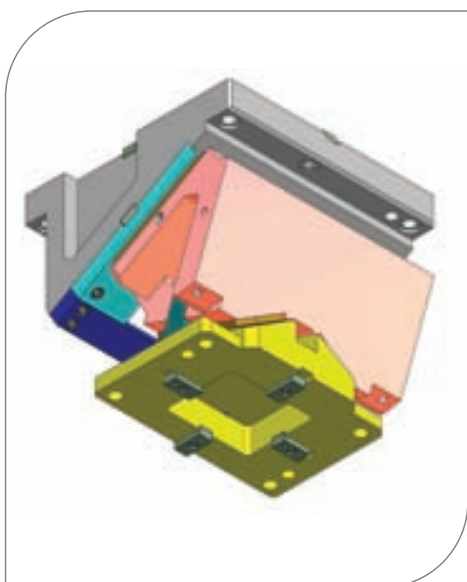
Modelo / Model      Angulo / Angle      Tipo de carrera / Stroke type

En caso de no precisar el tipo, AZOLGAS lo servira tal y como lo indica el dibujo y del tipo RC  
If there is not indication about the cam type, AZOLGAS will supply as it's showed on drawing, RC type.

MODELOS	$\alpha$	$\beta$	X1	X2	X3	X4	Y1	Y2	RP	CP	C	Peso (Kg) Weight	Fuerza de trabajo (KN) Working force
AZOL-V-400-0	0	50	395.00	158	390	230	88.00	138	45.96	38.56	60	216.0	450
AZOL-V-400-5	5	45	387.15	155	390	230	94.19	144	46.14	42.58	60	212.5	450
AZOL-V-400-10	10	40	394.13	145	390	230	106.86	149	46.67	46.67	60	208.3	450
AZOL-V-400-15	15	35	395.82	135	390	230	118.01	157	47.58	50.88	60	205.1	450
AZOL-V-400-20	20	30	397.08	100	390	250	131.59	164	48.91	55.29	60	205.1	450
AZOL-V-400-25	25	25	404.71	85	400	250	138.65	179	50.71	60.00	60	207.0	450
AZOL-V-400-30	30	20	408.22	65	400	250	146.89	197	53.07	65.10	60	208.3	450
AZOL-V-400-35	35	15	404.52	50	400	250	159.17	211	56.11	70.75	60	207.6	450
AZOL-V-400-40	40	10	400.46	40	400	250	167.30	230	60.00	77.13	60	209.0	450
AZOL-V-400-45	45	5	394.84	20	400	250	179.24	248	65.00	84.53	60	209.3	450
AZOL-V-400-50	50	0	393.35	2	410	250	196.04	195	71.51	93.34	60	209.3	450
AZOL-V-400-55	55	0	392.76	-13	410	250	221.83	195	85.69	104.60	60	218.7	450
AZOL-V-400-60	60	0	393.35	-30	410	250	249.61	195	103.82	119.91	60	226.1	450
AZOL-V-400-65	65	0	387.48	-48	410	280	266.49	190	85.78	94.64	40	233.4	450
AZOL-V-400-70	70	0	378.65	-65	410	280	281.99	190	68.69	73.09	25	236.1	450
AZOL-V-400-75	75	0	364.72	-85	410	280	296.88	190	93.30	96.58	25	238.3	450

	MODELO RC	
	Modelo con cilindro de gas Gas spring model	
	Fuerza inicial (N) Initial force	Fuerza final (N) Final force
AZOL-V-400-0	15000	19500
AZOL-V-400-5	15000	19500
AZOL-V-400-10	15000	19500
AZOL-V-400-15	15000	19500
AZOL-V-400-20	15000	19500
AZOL-V-400-25	15000	19500
AZOL-V-400-30	15000	19500
AZOL-V-400-35	15000	19500
AZOL-V-400-40	15000	19500
AZOL-V-400-45	15000	19500
AZOL-V-400-50	15000	19500
AZOL-V-400-55	15000	19500
AZOL-V-400-60	15000	19500
AZOL-V-400-65	15000	19500
AZOL-V-400-70	15000	19500
AZOL-V-400-75	15000	19500

Nº	DENOMINACION DESCRIPTION	Cantidad Quantity
1	Base inferior / Lower bed	1
2	Base superior / Upper bed	1
3	Corredera / Cam slider	1
4	Porta resorte / Spring guide block	1
5	Brida del resorte / Spring holder	1
6	Adiprene / Urethane	3
7	Regleta autolubricada VDI / Self lubricated VDI plate	2
8	Regleta autolubricada VDI / Self lubricated VDI plate	2
9	Placa de retorno / Positive return plate	2
10	Placa superior / Upper plate	2
11	Tirante base superior / Upper bed top	1
12	Regleta autolubricada VDI / Self lubricated VDI plate	2
13	Chaveta de regletas / Plates key	2
14	Regleta autolubricada VDI / Self lubricated VDI plate	2
15	Cilindro de gas / Gas spring	3
16	Rodillo rodamiento / Roller	1
17	Eje / Shaft	1
18	Mensula / Bracket	1
19	Arandela / Washer	1
20	Arandela de apriete / Washer of tightens	8
21	Empujador / Roller driver	1
22	Tornillo / Screw	10
23	Tornillo / Screw	16
24	Regleta autolubricada VDI / Self lubricated VDI plate	2
25	Arandela de apriete / Washer of tightens	12
26	Tornillo / Screw	12
27	Pasador / Pin	2
28	Tornillo / Screw	6
29	Chaveta / Key	8
30	Pasador / Pin	4



LS	Carrera larga sin despegadores.
LS	Large stroke without rollers.
SS	Carrera reducida con despegadores.
SS	Small stroke with rollers.



---

C/ Lantaducia, 7  
Pol. Ind. de Jundiz  
01015 VITORIA / SPAIN  
Tel: +34 945 290 010  
Fax: +34 945 290 381  
mail: [azolgas@azolgas.es](mailto:azolgas@azolgas.es)  
web: [www.azolgas.es](http://www.azolgas.es)