



AZOL-GAS

CARROS NORMALIZADOS HORIZONTALES
INORMALIZED HORIZONTAL CAN UNITS

72

RECOMENDACIONES

Las unidades de punzonado se han diseñado para trabajar con un determinado ángulo. Cualquier variación de este ángulo, por pequeño que sea, puede ocasionar un desgaste prematuro de la unidad.

Cuando la unidad de punzonado lleve placas intercambiables de bronce con grafito insertado, se recomienda que se realice una lubricación periódica de éstas con aceite de lubricación ligero.

Cuando se sustituyan las placas desgastadas por otras nuevas es preciso verificar que el asiento de todas las piezas sea correcto y realizar su ajuste si fuese necesario.

Se deben respetar los valores de fuerza máxima de punzonado, según la hoja de características de cada unidad y colocar los esfuerzos dentro del cabezal de la unidad lo más centrados posible. No se permiten expansiones de la superficie del cabezal.

Se deben evitar esfuerzos laterales.

Tanto los resortes de espiras como los de gas están colocados en la unidad para garantizar que la unidad vuelve a su posición inicial, no para desenclavar los útiles de trabajo de la matriz.

Se debe evitar que caigan sobre la unidad virutas o partículas que puedan dañar las superficies de deslizamiento.

Se recomienda que se trabaje con un ajuste ligeramente duro para garantizar la repetitividad de la unidad.

Las uñas de retorno seguro son un sistema de seguridad para garantizar que la corredera recupere su posición inicial en caso de un trabamiento, no como procedimiento habitual de trabajo.

OPERATING INSTRUCTION

Punching units have been designed to work with a certain angle. Any variation of this angle can cause a premature damage of the unit.

When the cam unit is mounted with interchangeable bronze plates, we recommend lubrication with light oil on a regular basis.

When replacing the worn plates by new ones it is necessary to verify that the seat of all pieces is correct and to make their adjustment if necessary.

Maximum force values must be observed according to the catalogue sheet. Effects must be concerted on the shaft head surface.

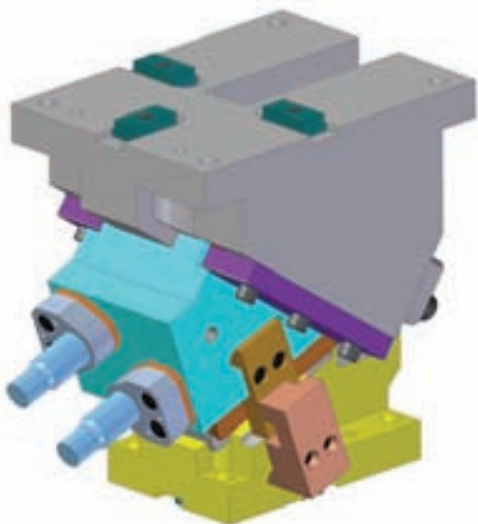
Side efforts must be avoided.

Both coil and gas springs are placed in the unit to guarantee that the unit returns to its starting point, and no to extract the unit in the die.

Avoid particles and punchings that can damage sliding surfaces.

It is recommended that the cam unit works with strong adjustment in order to guarantee the repetitive work of the unit.

Safe return nails are a security system to guarantee that the sliding return basic to its initial position in case of bonding, not as an usual procedure.



La modificación de cualquier pieza de la unidad de punzonado sin el consentimiento del fabricante representa la pérdida de la garantía de dicha unidad.

Se recomienda la reparación o sustitución del resorte de gas según la hoja de condiciones de utilización del resorte de gas.

Se recomienda una reserva de carrera del 10% (Ver condiciones de utilización de los resortes de gas).

Modification of any piece of the punching unit without Azol's consent might represent losing guaranty.

Repair or replacement of gas springs is advisable according to the specification sheets and operating instructions.

A 10% stroke length allowance is recommended (see conditions of use of the gas springs).

MEJORAS DE PRODUCTO

En las unidades de punzonado Azol-Gas bajo norma , a partir de mayo de 2001, damos un salto cualitativo, ofreciendo a nuestros clientes la posibilidad de adquirirlos, con unas mejoras que alárgan la vida útil de las unidades.

Sustituimos zonas de deslizamiento de acero por bronce con grafito y cilindro por muelle.

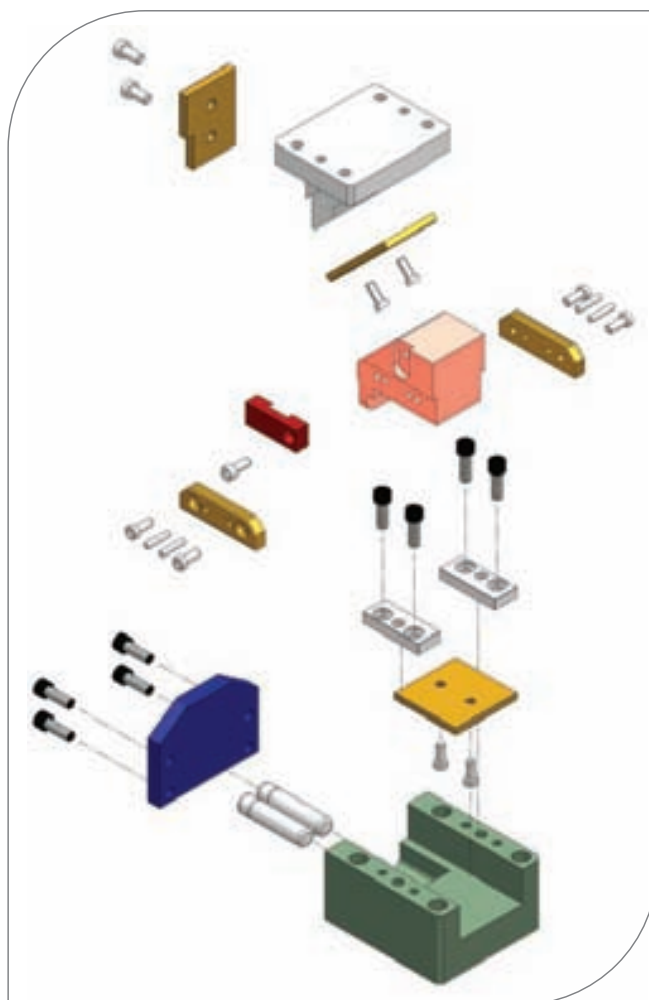
Azol-Gas se reserva el derecho a efectuar cambios de diseño.

PRODUCT IMPROVEMENT

From may 2001, on the standard Azol-Gas cam units, we perform a quality step ahead, giving our customers the chance to get these cams with some improvements that will for sure extend their working life.

We substitute the sliding steel parts to bronze with graphite and also we substitute the spring to a gas springs.

Azol-Gas keeps its right to make any desing modification.



EJEMPLO DE PEDIDO - ORDER EXAMPLE

AZOL - 100 X 39 -40° A	Acero y muelle Steel and spring
AZOL - 100 X 39 -40° R	Carro con regletas de Bronce + Grafito Cam with Bronze + Graphite plates
AZOL - 100 X 39 -40° AC	Carro con cilindro - (sustituyendo al muelle) Cam with gas spring - (substituying a spring)
AZOL - 100 X 39 -40° RC	Carro con regletas de Bronce + Grafito + Cilindro Cam with Bronze + Graphite + Gas spring

CARROS NORMALIZADOS HORIZONTALES

La estructura de los moldes, cada vez más complicada por lo general, sitúa a los fabricantes de moldes de compresión ante toda una serie de problemas, tales como, entre otros, el creciente número de componentes y una fabricación que requiere cada vez más tiempo. La lubricación de las piezas móviles crea también dificultades adicionales.

Nosotros hemos resuelto de una sola vez todos estos problemas con nuestros carros normalizados.

Aun así, AZOL-GAS, S.A. recomienda un engrase adicional como medida impulsora de la vida del carro.

PECULIARIDADES

- 1) Las unidades podrán trabajar desde el primer momento tras ser amarradas.
- 2) Todas las piezas móviles no requieren mantenimiento por llevar lubricantes sólidos incorporados, lo que descarta de antemano molestias tales como "agarrotamiento" o "gripado", con lo que se puede trabajar durante largo tiempo y sin fallos.
- 3) En cuanto a la estructura, los modelos se basan en los tipos de caja o en los tipos en T, los cuales se caracterizan por la gran duración efectiva.
- 4) El molde retorna de nuevo sin dificultad alguna - incluso en el caso de que se agarrote la chapa - gracias al montaje de un sistema de retorno forzado.

OUTLINE OF HORIZONTAL CAM UNIT

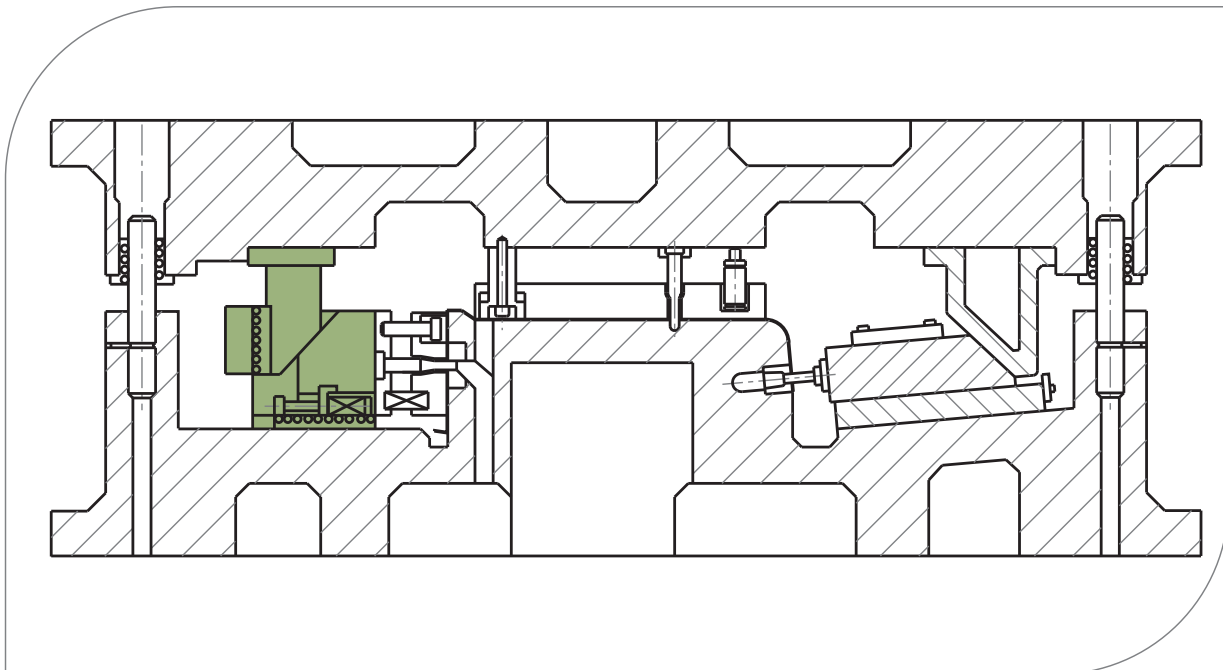
Press die cam have been a difficult and time-consuming part of die manufacturing due to factors such as complicated structure of dies, increasing number of die components, long lead-time and lubrication problems on sliding surfaces.

Now, our cam units have solved these problems. You will certainly find better quality and easier maintenance in our cam unit products to your fullest satisfaction.

Anyway, AZOL-GAS, S.A. strongly recommends an additional greasing as a measure of life increasing.

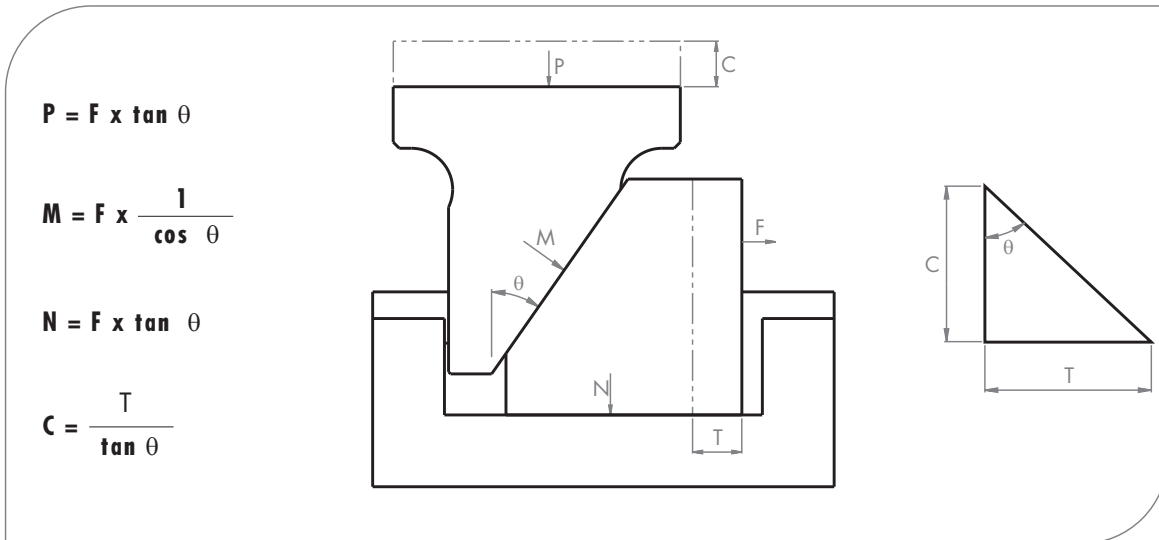
FEATURES

- 1) Cam units will start functioning when directly attached to die.
- 2) Solid lubricants embedded in the sliding surfaces of cam units assure that dies function without lubrication for prolonged periods, without troubles such as "seizure" or "galling" occurring.
- 3) The unit is T-shaped with high rigidity and durability.
- 4) Positive return function brings a cam slider to its original position even if a panel sticks to a die.

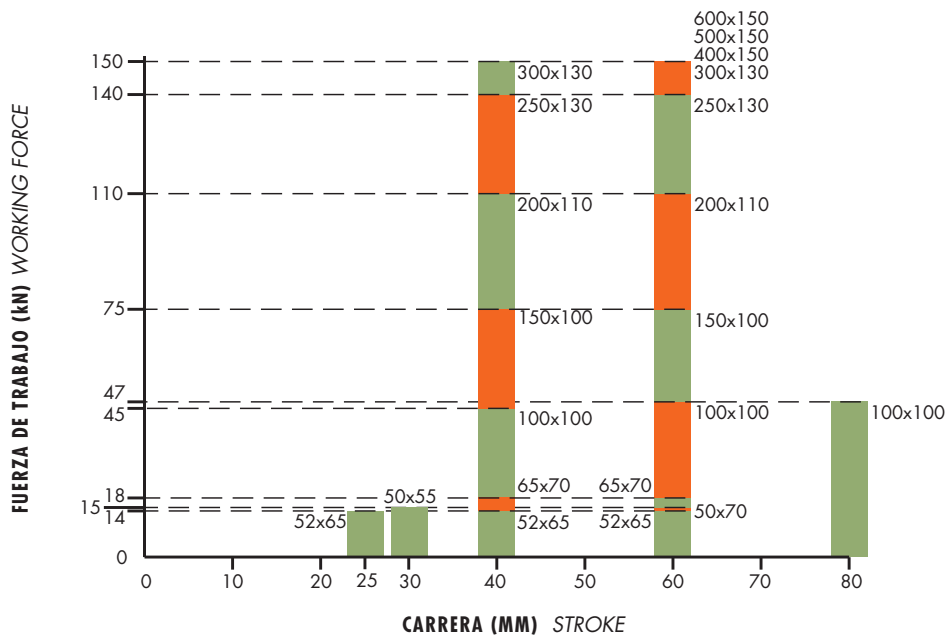


q : Angulo de inclinación de la manivela motriz.
F : Fuerza de mecanizado necesaria (= fuerza de corte + fuerza elástica de retroceso + fuerza elástica de rascador).
P : Fuerza de compresión.
M : Carga sobre la superficie de la manivela motriz.
N : Carga sobre el lado inferior de la corredera.
T : Carrera de trabajo.
C : Carrera de compresión.

θ : Angle of inclination (driver).
F : Force required (= piercing force + spring return force + pad force).
P : Press force.
M : Load on sliding surface of driver.
N : Load on sliding surface of slider.
T : Working stroke.
C : Press stroke.



Cuadro de dimensiones para el montaje del punzón
Chart of space for punch mount

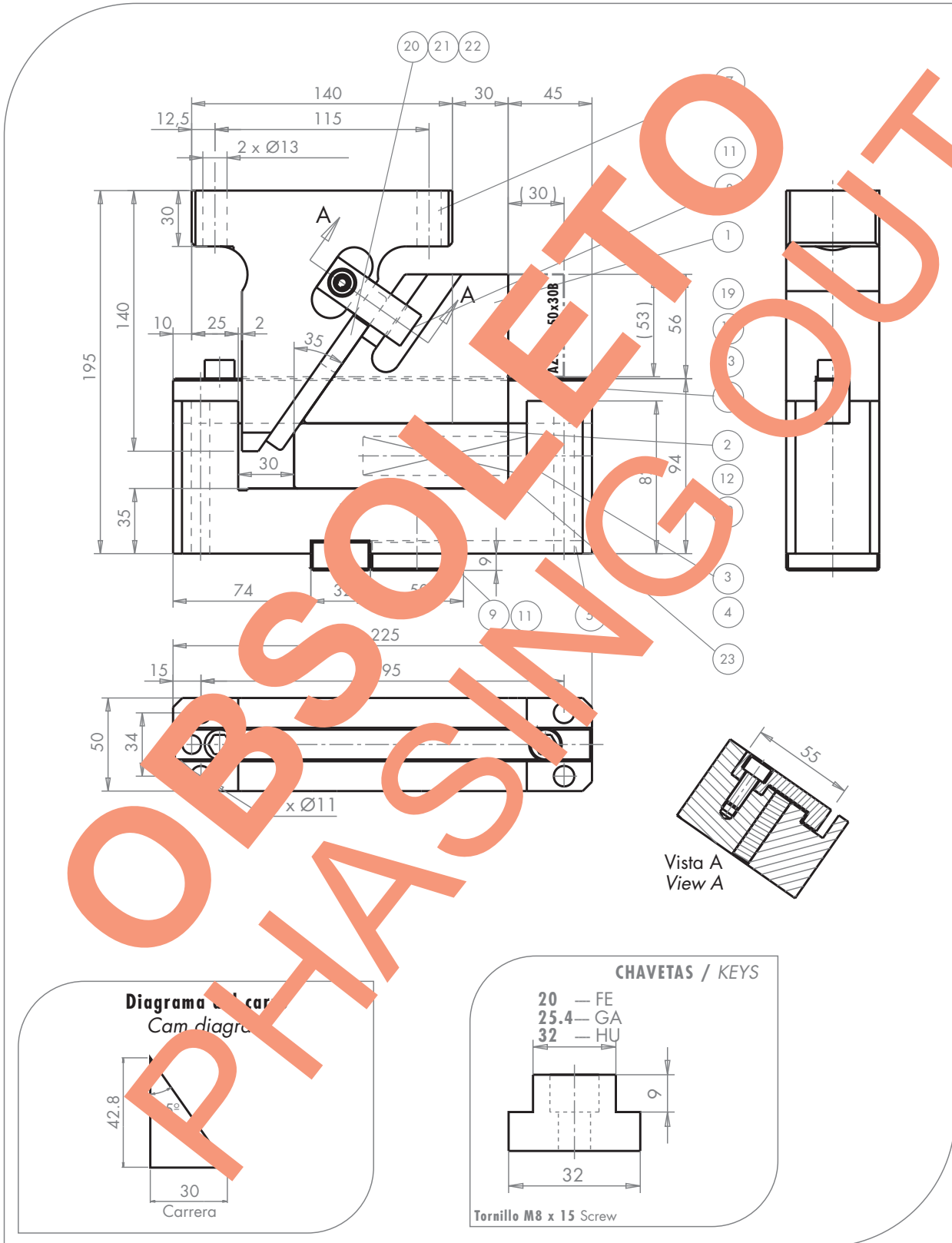




RESUMEN SUMMARY

7A - E

MODELO MODEL	Carrera (mm) Stroke	Fuerza trabajo (KN) Working force	Superficie de sujeción del macho Space for punch mount		Fuerza elástica de retorno (N) Spring return force	Dimensiones en posición final de trabajo Overall dimension			Peso (kg) Weight				
			Anchura (mm) Width	Altura (mm) Height		Anchura (mm) Width	Altura (mm) Height	Longitud (mm) Length					
AZOL - K - 50 x 30	30			55			195	225	12				
AZOL - K - 50 x 60	60	15	50	70	430	50	210	255	14				
AZOL - N - 50 x 30	30			55			195	235	12				
AZOL - N - 50 x 60	60			70			210	265	15				
AZOL - 52 x 25	25	10	52	65	693	98	140	138	8				
AZOL - 52 x 40	40				1494			153	8				
AZOL - 52 x 60	60				1014			198	11				
AZOLH - 52 x 60	60							110	198	12			
AZOL - 65 x 40	40	18	65	70	1494	130	160	170	15				
AZOL - 65 x 60	60				1014			215	19				
AZOLH - 65 x 60	60							140	215	19			
AZOL - 100 x 40	40				30			100	100	2331	175	200	217
AZOL - 100 x 60	60		2705	237	33								
AZOLH - 100 x 60	60	30		185	237	35							
AZOL - 100 x 80	80			1800	175		277			38			
AZOL - 150 x 40	40	60	150	100	4480	260	220	226	53				
AZOL - 150 x 60	60				2366			246	57				
AZOLH - 150 x 60	60							270	246	58			
AZOL - 200 x 40	40				80			200	110	5329	310	240	236
AZOL - 200 x 60	60		3549	256	76								
AZOLH - 200 x 60	60			320	256	76							
AZOL - 250 x 40	40	100	250	130	5329	360	270			246			97
AZOL - 250 x 60	60				3549			266	105				
AZOL - 300 x 40	40	130			300			130	5329	410	270	246	113
AZOL - 300 x 60	60								3549			266	120
AZOL - 400 x 60	60	140	400	150		4760	525		250			356	202
AZOL - 500 x 60	60		500			9520						625	361
AZOL - 600 x 60	60		600			725		361		269			



EJEMPLO DE PEDIDO / ORDER EXAMPLE

AZOL - K - 50 x 30 - HU - RC

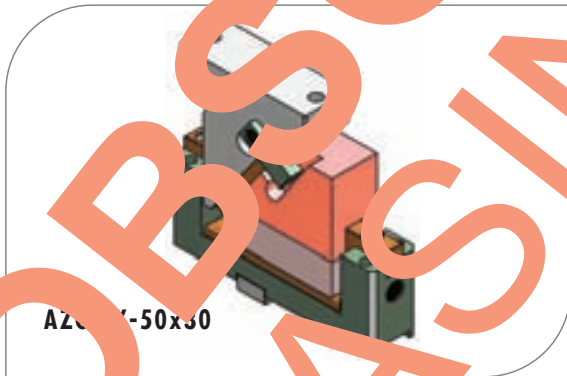
Modelo Model	Angulo Angle	Tipo de chaveta Key type	Tipo de carro Cam type
-----------------	-----------------	-----------------------------	---------------------------

En caso de no precisar el tipo, AZOLGAS lo servira tal y como lo indica el dibujo y del tipo R
If there is not indication about the cam type, AZOLGAS will supply as it's showed on drawing, R type.

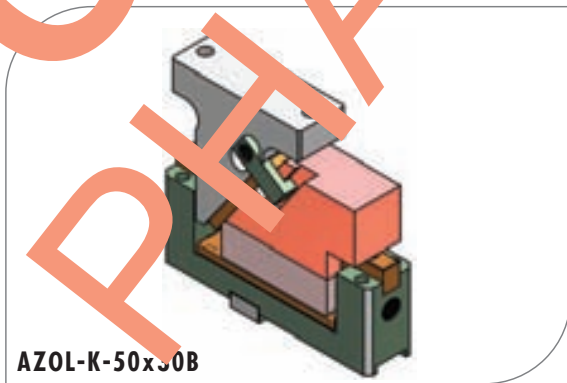
Nº	DENOMINACION DESCRIPTION	Cantidad Quantity
1	Placa corredera (superior) / Cam slide (upper)	1
2	Placa corredera autolub. (inferior) / Self lub. Cam slide (lower)	1
3	Muelle / Spring	1
4	Perno de guía del muelle / Spring guide pin	1
5	Base / Base	1
6	Barra guía / Guide bar	1
7	Manivela motriz / Cam driver	1
8	Retroceso / Positive return follower	1
9	Chaveta / Key	2
11	Tornillo / Screw	3
12	Tornillo / Screw	4
13	Tornillo / Screw	1
14	Tornillo / Screw	1
18	Pasador de ajuste / Dowel pin	1
19	Pasador de ajuste / Dowel pin	1
20	Placa autolubricada / Self lubricated plate 1	1
21	Tornillo / Screw	1
22	Tornillo / Screw	2
23	Tope del muelle / Spring stopper.	1

Para obtener un cabezal con una extensión de 30mm mayor, especificar en el pedido AZOL - K - 50 x 30B.

To obtain the 30mm extended end of the cam driver (type B) specify AZOL - K - 50 x 30B.



AZOL-K-50x30



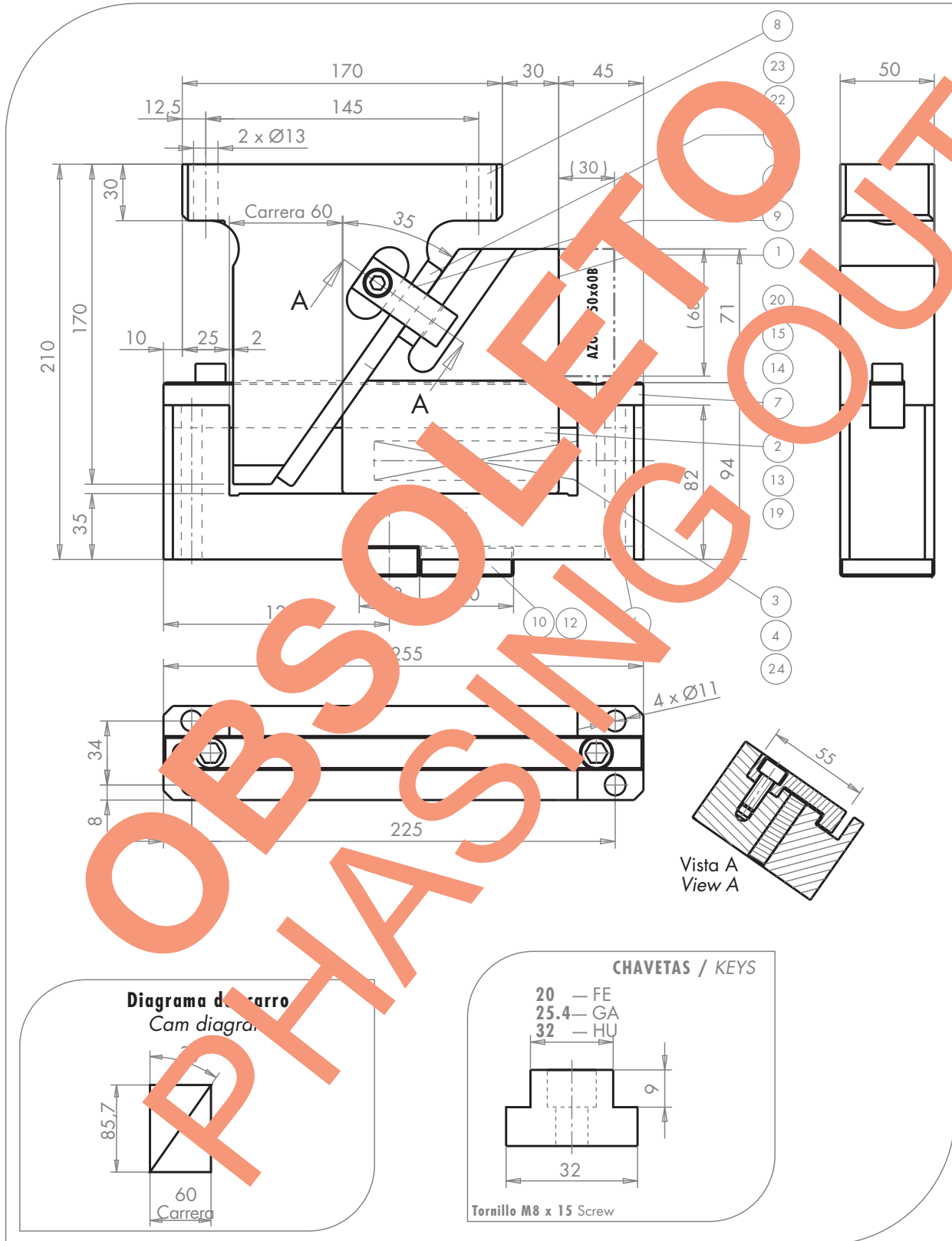
AZOL-K-50x30B

FE	Chaveta de 20 mm x 50 mm
FE	20 mm x 50 mm Key
GA	Chaveta de 25.4 mm x 50 mm
GA	25.4 mm x 50 mm Key
HU	Chaveta de 32 mm x 50 mm
HU	32 mm x 50 mm Key

A	Acero y muelle Steel and spring
R	Carro con regletas de Bronce + Grafito Cam with Bronze + Graphite plates
AC	Carro con cilindro - (sustituyendo al muelle) Cam with gas spring - (substituting a spring)
RC	Carro con regletas de Bronce + Grafito + Cilindro Cam with Bronze + Graphite + Gas spring

MODELOS	Peso (Kg) Weight	Fuerza de trabajo (KN) Working force
AZOL-K-50x30	12	15

	MODELO RC		MODELO R - ESTANDAR					
	Modelo con cilindro de gas Gas spring model		Modelo con muelle Spring model					
	Fuerza inicial (N) Initial force	Fuerza final (N) Final force	Dimensiones (mm) Dimensions					
	Ø	Long. libre (mm) Free long (mm)	Long. inicial (mm) Initial long (mm)	F. inicial (N) Initial F. (N)	Long. final (mm) Final long (mm)	F. final (N) Final long (N)		
AZOL-K-50x30	900	1260	21	90	84	70	54	430



EJEMPLO DE PEDIDO / ORDER EXAMPLE

AZOL - K - 50 x 60 - HU - RC

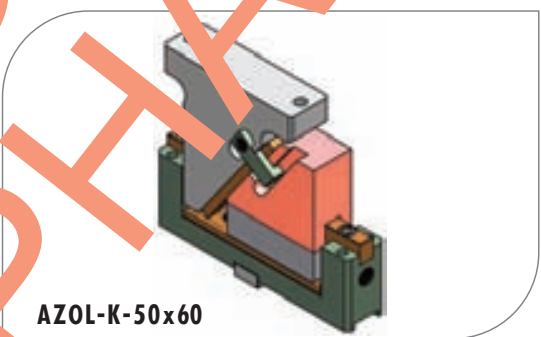
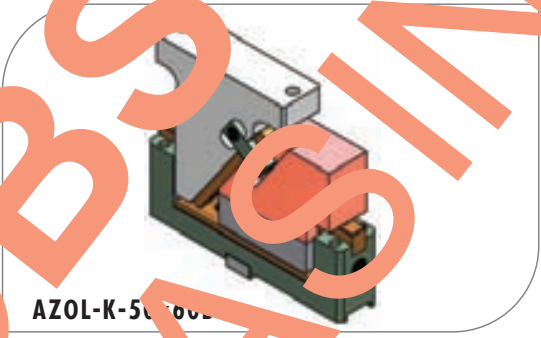
Modelo Model	Angulo Angle	Tipo de chaveta Key type	Tipo de carro Cam type
-----------------	-----------------	-----------------------------	---------------------------

En caso de no precisar el tipo, AZOLGAS lo servira tal y como lo indica el dibujo y del tipo R
If there is not indication about the cam type, AZOLGAS will supply as it's showed on drawing, R type.

Nº	DENOMINACION DESCRIPTION	Cantidad Quantity
1	Placa corredera (superior) / Cam slide (upper)	1
2	Placa corredera autolub. (inferior) / Self lub. Cam slide (lower)	1
3	Muelle / Spring	1
4	Perno de guía del muelle / Spring guide pin	1
6	Base / Base	1
7	Barra guía / Guide bar	1
8	Manivela motriz / Cam driver	1
9	Retroceso / Positive return follower	1
10	Chaveta / Key	2
11	Tornillo / Screw	1
12	Tornillo / Screw	3
13	Tornillo / Screw	4
14	Tornillo / Screw	1
15	Tornillo / Screw	1
19	Pasador de ajuste / Dowel pin	2
20	Pasador de ajuste / Dowel pin	1
21	Placa autolubricada 1 / Self lubricated plate 1	1
22	Tornillo / Screw	1
23	Tornillo / Screw	2
24	Tope del muelle / Spring stop	1

Para obtener un cabezal con una extensión 30mm mayor, especificar en el pedido AZOL - K - 50 x 30B.

To obtain the 30mm extended end of the cam rider (type B) specify AZOL - K - 50 x 30B.

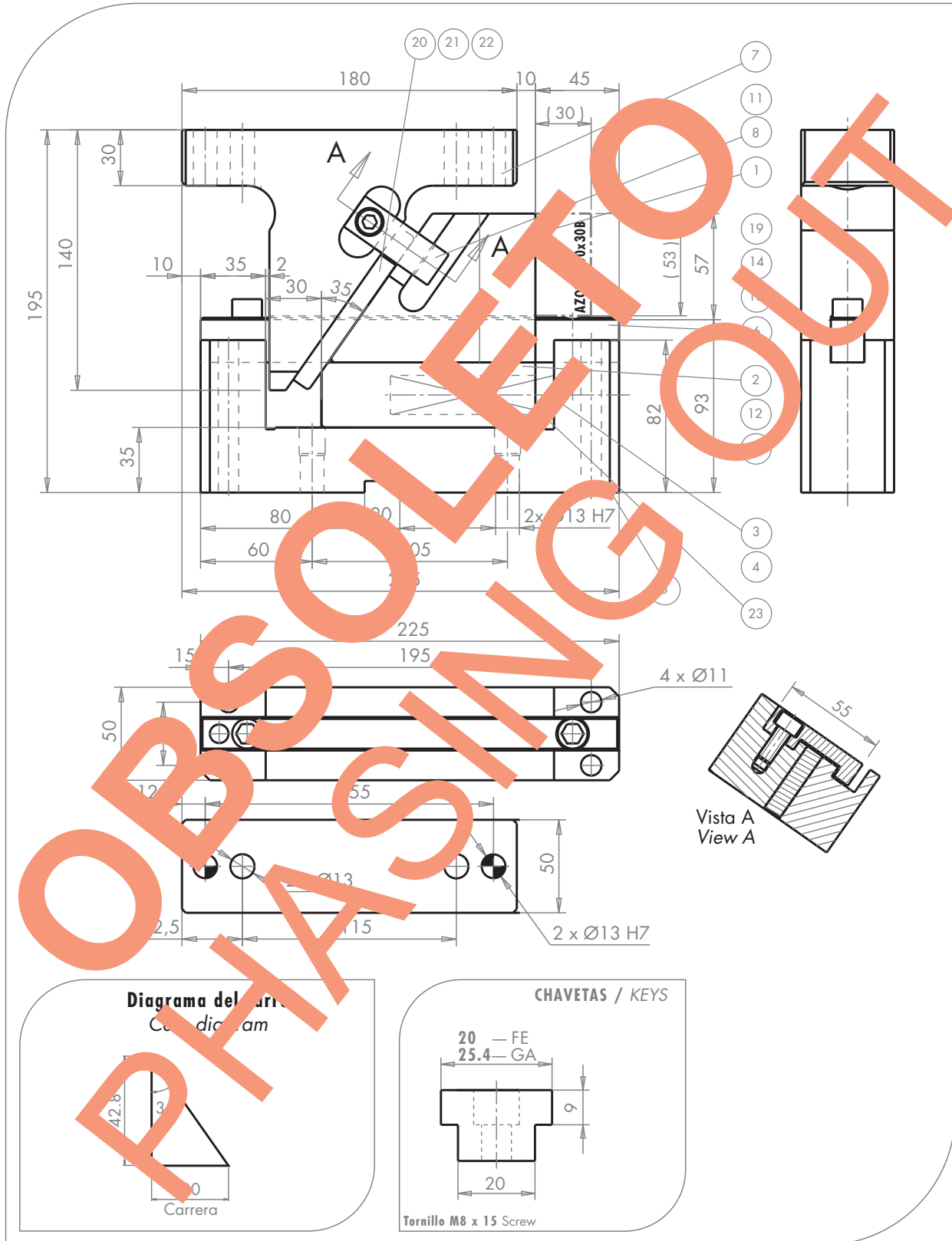


FE	Chaveta de 20 mm x 50 mm
FE	20 mm x 50 mm key
GA	Chaveta de 25.4 mm x 50 mm
GA	25.4 mm x 50 mm key
HU	Chaveta de 32 mm x 50 mm
HU	32 mm x 50 mm key

A	Acero y muelle Steel and spring
R	Carro con regletas de Bronce + Grafito Cam with Bronze + Graphite plates
AC	Carro con cilindro - (sustituyendo al muelle) Cam with gas spring - (substituying a spring)
RC	Carro con regletas de Bronce + Grafito + Cilindro Cam with Bronze + Graphite + Gas spring

MODELOS	Peso (Kg) Weight	Fuerza de trabajo (KN) Working force
AZOL-K-50x30	14	15

	MODELO RC		MODELO R - ESTANDARD					
	Modelo con cilindro de gas Gas spring model		Modelo con muelle Spring model					
	Fuerza inicial (N) Initial force	Fuerza final (N) Final force	Dimensiones (mm) Dimensions					
			Ø	Long. libre (mm) Free long (mm)	Long. inicial (mm) Initial long (mm)	F. inicial (N) Initial F. (N)	Long. final (mm) Final long (mm)	F. final (N) Final long (N)
AZOL-K-50x30	900	1260	21	180	168	70	108	430



EJEMPLO DE PEDIDO / ORDER EXAMPLE

AZOL - N - 50 x 30 - RC - P13

Modelo / Model Tipo de carrero / Cam type Ø de pasadores / Pin hole Ø

En caso de no precisar el tipo, AZOLGAS lo servira tal y como lo indica el dibujo y del tipo R
 If there is not indication about the cam type, AZOLGAS will supply as it's showed on drawing, R type.

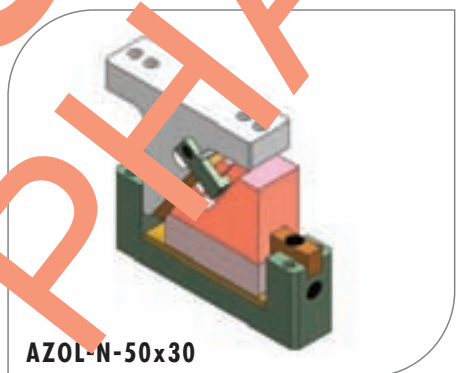
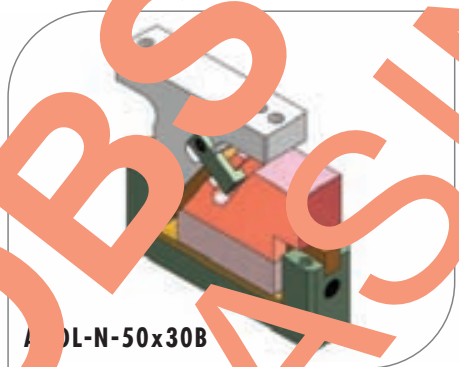
AZOL - N - 50 x 30

7A - 3/12

Nº	DENOMINACION DESCRIPTION	Cantidad Quantity
1	Placa corredera (superior) / Cam slide (upper)	1
2	Placa corredera autolub. (inferior) / Self lub. Cam slide (lower)	1
3	Muelle / Spring	1
4	Perno de guía del muelle / Spring guide pin	1
5	Base / Base	1
6	Barra guía / Guide bar	1
7	Manivela motriz / Cam driver	1
8	Retroceso / Positive return follower	1
11	Tornillo / Screw	3
12	Tornillo / Screw	4
13	Tornillo / Screw	1
14	Tornillo / Screw	1
18	Pasador de ajuste / Dowel pin	2
19	Pasador de ajuste / Dowel pin	2
20	Placa autolubricada / Self lubricated plate 1	1
21	Tornillo / Screw	1
22	Tornillo / Screw	2
23	Tope del muelle / Spring stop	1

Para obtener un cabezal con una extensión 30mm mayor, especificar en el pedido AZOL - N - 50 x 30B

To obtain the 30mm extended end of the cam slider (type B) specify AZOL - N - 50 x 30B.

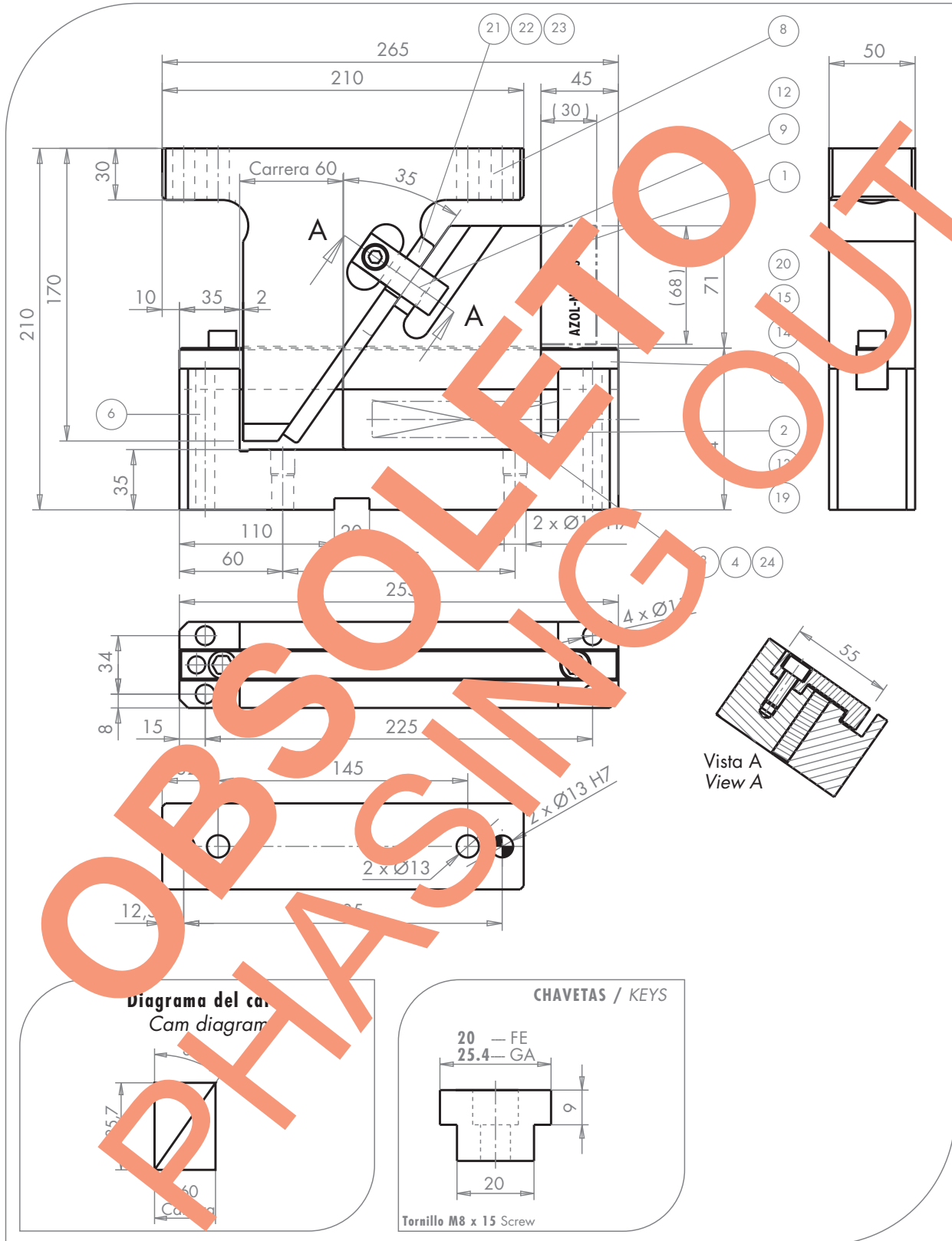


A	Acero y muelle Steel and spring
R	Carro con regletas de Bronce + Grafito Cam with Bronze + Graphite plates
AC	Carro con cilindro - (sustituyendo al muelle) Cam with gas spring - (substituting a spring)
RC	Carro con regletas de Bronce + Grafito + Cilindro Cam with Bronze + Graphite + Gas spring

P	Otros diámetros de pasadores bajo demanda
P	Other pin hole diameter upon request

MODELOS	Peso (Kg) Weight	Fuerza de trabajo (KN) Working force
AZOL-N-50x30	12	15

	MODELO RC		MODELO R - ESTANDARD					
	Modelo con cilindro de gas Gas spring model		Modelo con muelle Spring model					
	Fuerza inicial (N) Initial force	Fuerza final (N) Final force	Dimensiones (mm) Dimensions					
	Ø	Long. libre (mm) Free long (mm)	Long. inicial (mm) Initial long (mm)	F. Inicial (N) Initial F. (N)	Long. final (mm) Final long (mm)	F. final (N) Final long (N)		
AZOL-N-50x30	900	1260	21	90	84	70	54	430



EJEMPLO DE PEDIDO / ORDER EXAMPLE

AZOL - N - 50 x 60 - RC - P13

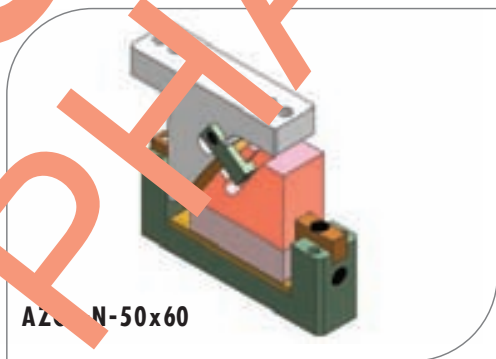
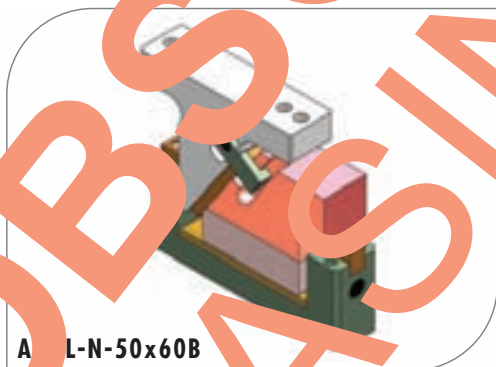
Modelo / Model Tipo de carro / Cam type Ø de pasadores / Pin hole Ø

En caso de no precisar el tipo, AZOLGAS lo servira tal y como lo indica el dibujo y del tipo R
If there is not indication about the cam type, AZOLGAS will supply as it's showed on drawing, R type.

Nº	DENOMINACION DESCRIPTION	Cantidad Quantity
1	Placa corredera (superior) / Cam slide (upper)	1
2	Placa corredera autolub. (inferior) / Self lub. Cam slide (lower)	1
3	Muelle / Spring	1
4	Perno de guía del muelle / Spring guide pin	1
6	Base / Base	1
7	Barra guía / Guide bar	1
8	Manivela motriz / Cam driver	1
9	Retroceso / Positive return follower	1
12	Tornillo / Screw	1
13	Tornillo / Screw	1
14	Tornillo / Screw	1
15	Tornillo / Screw	1
19	Pasador de ajuste / Dowel pin	2
20	Pasador de ajuste / Dowel pin	1
21	Placa autolubricada 1 / Self lubricated plate	1
22	Tornillo / Screw	1
23	Tornillo / Screw	2
24	Tope del muelle / Spring stopper	1

Para obtener un cabezal con una extensión 30mm mayor, especificar en el pedido AZOL - N - 50 x 60B.

To obtain the 30mm extended end of the cam slider (type B) specify AZOL - N - 50 x 60B.

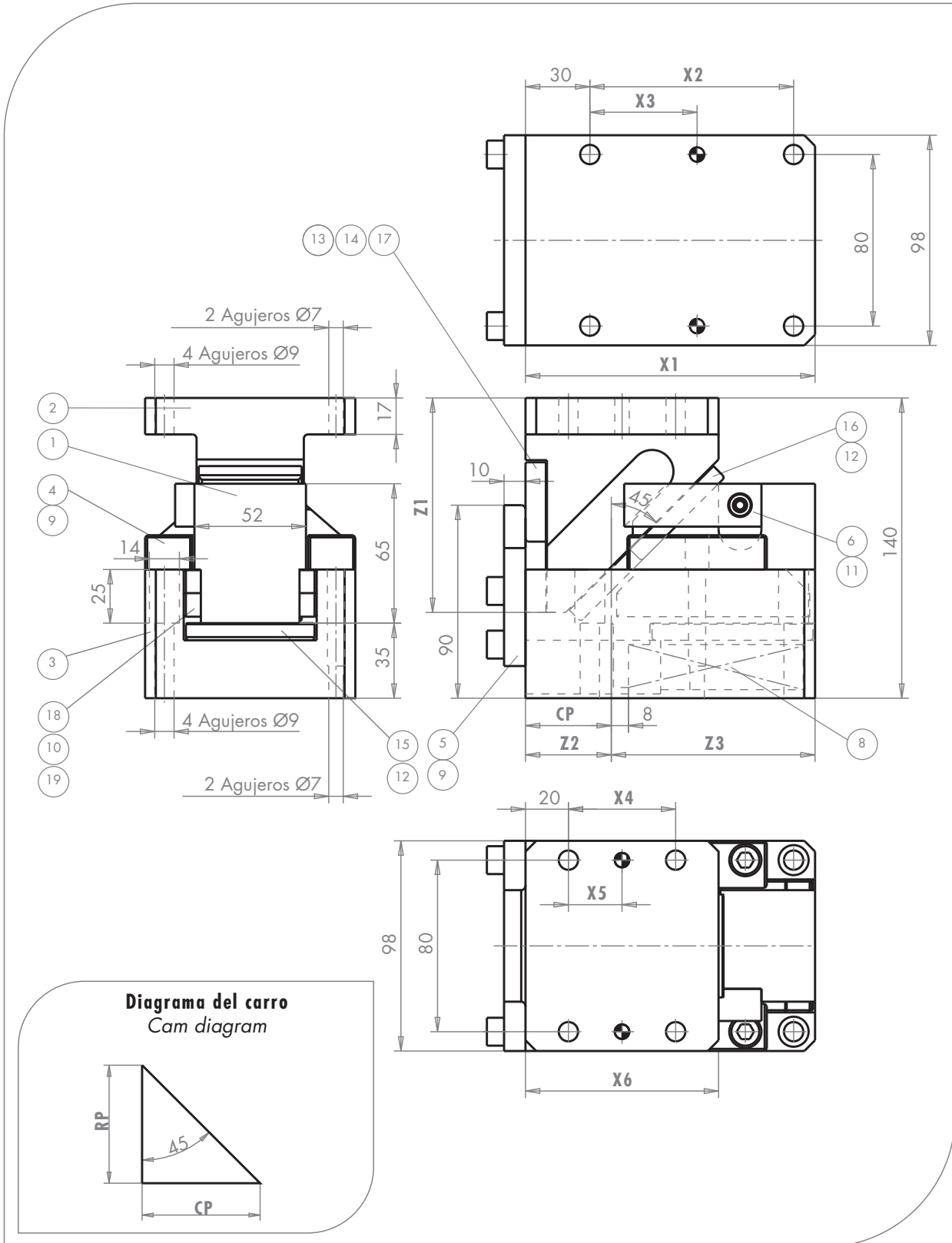


A	Acero y muelle Steel and spring
R	Carro con regletas de Bronce + Grafito Cam with Bronze + Graphite plates
AC	Carro con cilindro - (sustituyendo al muelle) Cam with gas spring - (substituting a spring)
RC	Carro con regletas de Bronce + Grafito + Cilindro Cam with Bronze + Graphite + Gas spring

P	Otros diámetros de pasadores bajo demanda
P	Other pin hole diameter upon request

MODELOS	Peso (Kg) Weight	Fuerza de trabajo (KN) Working force
AZOL-N-50x60	15	15

	MODELO RC		MODELO R - ESTANDARD					
	Modelo con cilindro de gas Gas spring model		Modelo con muelle Spring model					
	Fuerza inicial (N) Initial force	Fuerza final (N) Final force	Dimensiones (mm) Dimensions					
			Ø	Long. libre (mm) Free long (mm)	Long. inicial (mm) Initial long (mm)	F. inicial (N) Initial F. (N)	Long. final (mm) Final long (mm)	F. final (N) Final long (N)
AZOL-N-50x60	900	1260	21	180	168	70	108	430



EJEMPLO DE PEDIDO / ORDER EXAMPLE

AZOL - 52 x 40 - RC - P7

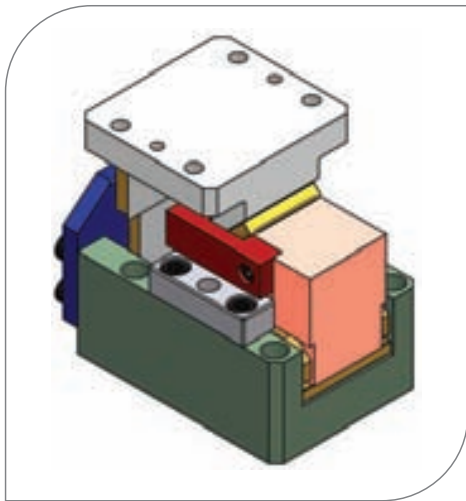
Modelo / Model Tipo de carro / Cam type Ø de pasadores / Pin hole Ø

En caso de no precisar el tipo, AZOLGAS lo servira tal y como lo indica el dibujo y del tipo R
If there is not indication about the cam type, AZOLGAS will supply as it's showed on drawing, R type.

MODELOS	X1	X2	X3	X4	X5	X6	Z1	Z2	Z3	CP	RP
AZOL-52x25	120	80	40	40	20	80	90	25	95	25	25
AZOL-52x40	135	95	50	50	25	90	100	40	95	40	40
AZOL-52x60	180	140	25	70	35	110	120	60	120	60	60

MODELOS	Peso (Kg) Weight	Fuerza de trabajo (kN) Working force
AZOL-52x25	8	10
AZOL-52x40	8	10
AZOL-52x60	11	10

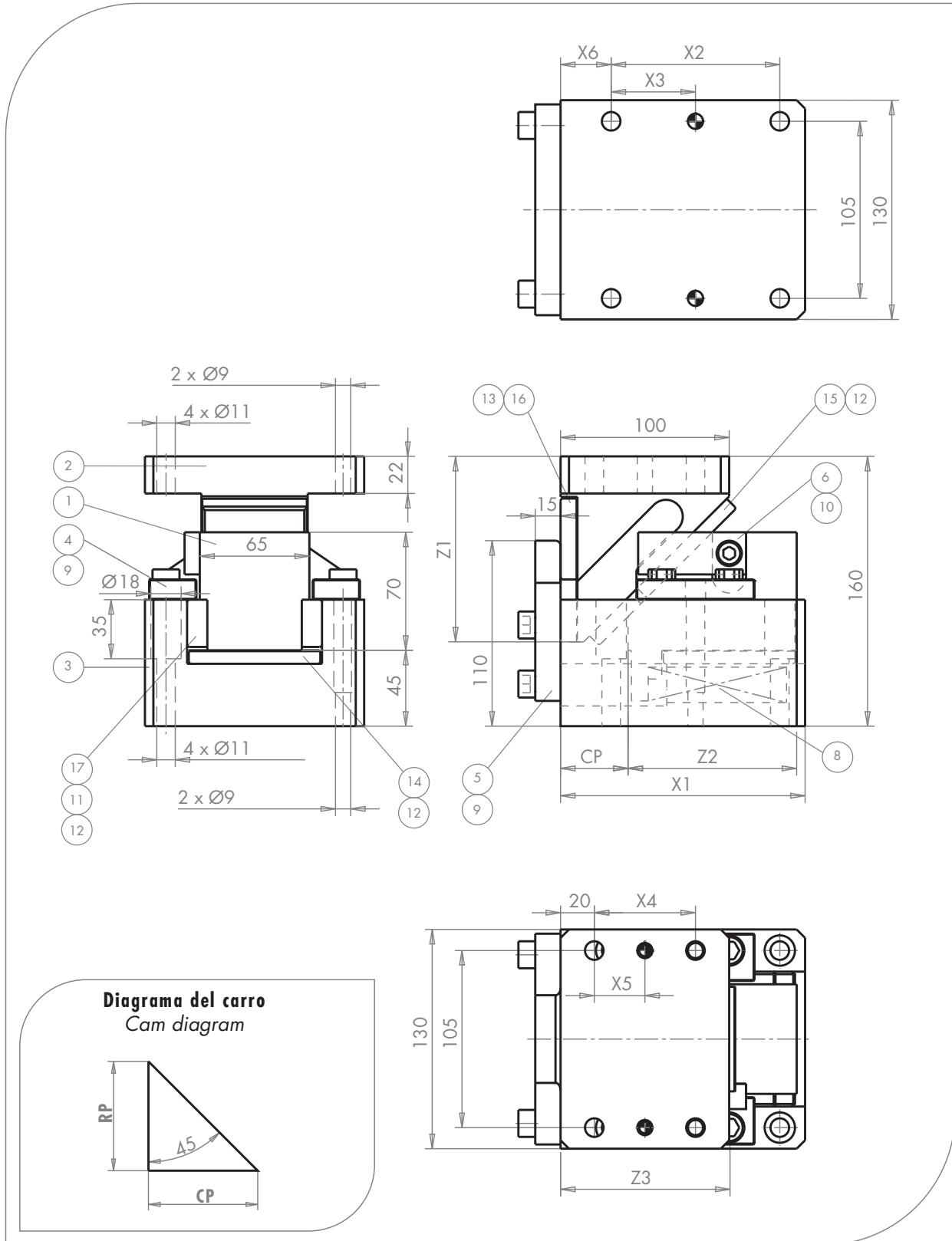
	MODELO RC		MODELO R - ESTANDAR					
	Modelo con cilindro de gas Gas spring model		Modelo con muelle Spring model					
	Fuerza inicial (N) Initial force	Fuerza final (N) Final force	Dimensiones (mm) Dimensions					
			Ø	Long. libre (mm) Free long (mm)	Long. inicial (mm) Initial long (mm)	F. inicial (N) Initial F. (N)	Long. final (mm) Final long (mm)	F. final (N) Final long (N)
AZOL-52x25	900	1260	20	102	92	198	67	693
AZOL-52x40	900	1260	20	127	122	166	82	1494
AZOL-52x60	900	1260	20	180	162	234	102	1014



A	Acero y muelle
	<i>Steel and spring</i>
R	Carro con regletas de Bronce + Grafito
	<i>Cam with Bronze + Graphite plates</i>
AC	Carro con cilindro - (sustituyendo al muelle)
	<i>Cam with gas spring - (substituying a spring)</i>
RC	Carro con regletas de Bronce + Grafito + Cilindro
	<i>Cam with Bronze + Graphite + Gas spring</i>

P	Otros diámetros de pasadores bajo demanda
<i>P</i>	<i>Other pin hole diameter upon request</i>

Nº	DENOMINACION DESCRIPTION	Cantidad Quantity
1	Placa corredera / Cam slider	1
2	Manivela motriz / Cam driver	1
3	Placa base / Slide bed	1
4	Placa superior / Upper plate	2
5	Placa de tope / Backup plate	1
6	retroceso / Positive return follower	1
8	Muelle / Spring	2
9	Tornillo / Screw	8
10	Tornillo / Screw	4
11	Tornillo / Screw	1
12	Tornillo / Screw	4
13	Tornillo / Screw	1
14	Tornillo / Screw	1
15	Placa autolubricada 1 / Self lubricated plate 1	1
16	Placa autolubricada 2 / Self lubricated plate 2	1
17	Placa autolubricada 3 / Self lubricated plate 3	1
18	Placa autolubricada 4 / Self lubricated plate 4	2
19	Pasador de ajuste / Dowel pin	4



EJEMPLO DE PEDIDO / ORDER EXAMPLE

AZOL - 65 x 40 - RC - P9

Modelo / Model Tipo de carro / Cam type Ø de pasadores / Pin hole Ø

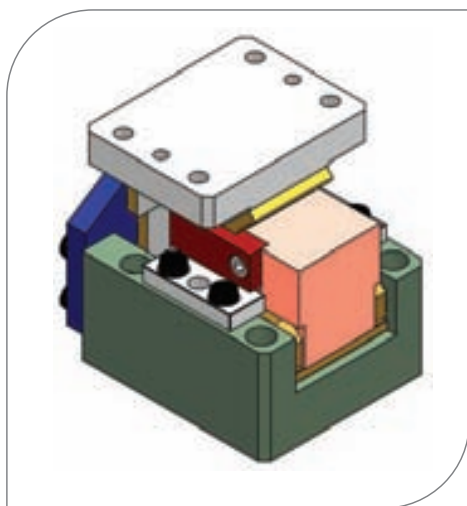
En caso de no precisar el tipo, AZOLGAS lo servira tal y como lo indica el dibujo y del tipo R
If there is not indication about the cam type, AZOLGAS will supply as it's showed on drawing, R type.

OTROS ANGULOS PARA ESTOS MODELOS EN CAPITULO 7C
OTHER ANGLES FOR THESE MODELS IN 7C CHAPTER

MODELOS	X1	X2	X3	X4	X5	X6	Z1	Z2	Z3	CP	RP
AZOL-65x40	145	100	50	60	30	30	110	100	100	40	40
AZOL-65x60	180	125	65	70	35	40	130	130	110	60	60

MODELOS	Peso (Kg) Weight	Fuerza de trabajo (KN) Working force
AZOL-65x40	15	18
AZOL-65x60	19	18

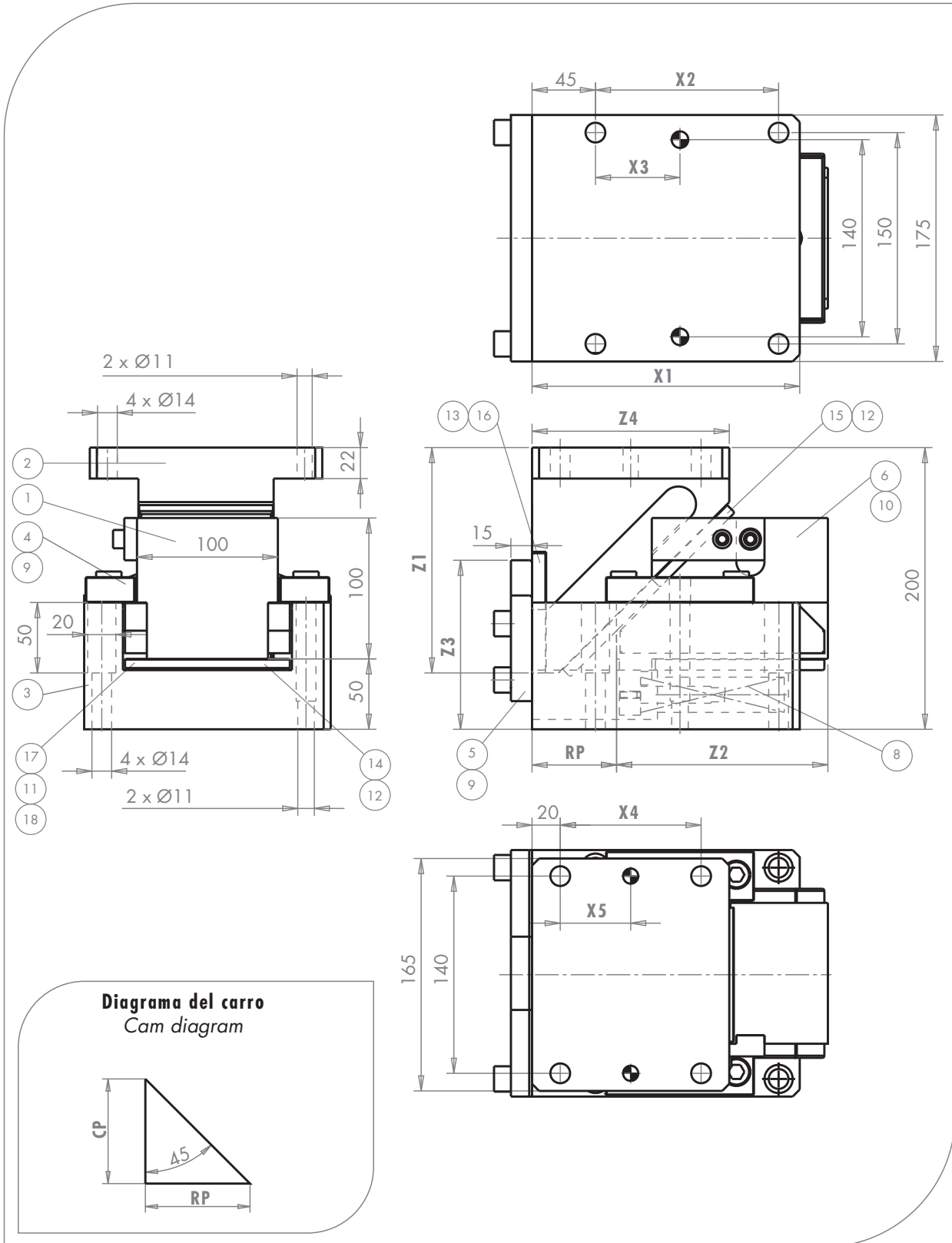
	MODELO RC		MODELO R - ESTANDAR					
	Modelo con cilindro de gas Gas spring model		Modelo con muelle Spring model					
	Fuerza inicial (N) Initial force	Fuerza final (N) Final force	Dimensiones (mm) Dimensions					
			Ø	Long. libre (mm) Free long (mm)	Long. inicial (mm) Initial long (mm)	F. inicial (N) Initial F. (N)	Long. final (mm) Final long (mm)	F. final (N) Final long (N)
AZOL-65x40	900	1260	20	127	122	166	82	1494
AZOL-65x60	900	1260	20	180	162	234	102	1014



A	Acero y muelle Steel and spring
R	Carro con regletas de Bronce + Grafito Cam with Bronze + Graphite plates
AC	Carro con cilindro - (sustituyendo al muelle) Cam with gas spring - (substituting a spring)
RC	Carro con regletas de Bronce + grafito + Cilindro Cam with Bronze + Graphite + Gas spring

P	Otros diametros de pasadores bajo demanda
P	<i>Other pin hole diameter upon request</i>

Nº	DENOMINACION DESCRIPTION	Cantidad Quantity
1	Placa corredera / Cam slider	1
2	Manivela motriz / Cam driver	1
3	Placa base / Slide bed	1
4	Placa superior / Upper plate	2
5	Placa de tope / Backup plate	1
6	retroceso / Positive return follower	1
8	Muelle / Spring	2
9	Tornillo / Screw	8
10	Tornillo / Screw	1
11	Pasador de ajuste / Dowel pin	4
12	Tornillo / Screw	8
13	Tornillo / Screw	2
14	Placa autolubricada 1 / Self lubricated plate 1	1
15	Placa autolubricada 2 / Self lubricated plate 2	1
16	Placa autolubricada 3 / Self lubricated plate 3	1
17	Placa autolubricada 4 / Self lubricated plate 4	2



EJEMPLO DE PEDIDO / ORDER EXAMPLE

AZOL - 100 x 40 - RC - P11

Modelo	Tipo de carro	Ø de pasadores
Model	Cam type	Pin hole Ø

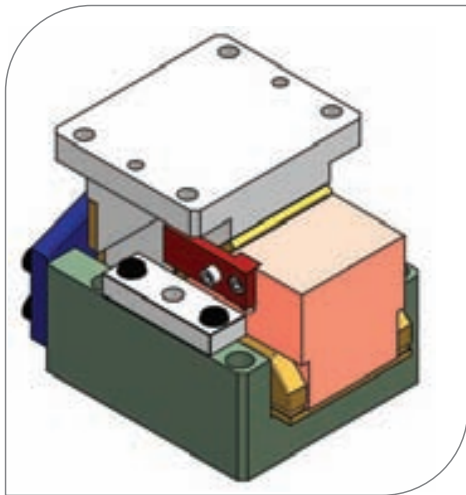
En caso de no precisar el tipo, AZOLGAS lo servira tal y como lo indica el dibujo y del tipo R
 If there is not indication about the cam type, AZOLGAS will supply as it's showed on drawing, R type.

OTROS ANGULOS PARA ESTOS MODELOS EN CAPITULO 7C
OTHER ANGLES FOR THESE MODELS IN 7C CHAPTER

MODELOS	X1	X2	X3	X4	X5	Z1	Z2	Z3	Z4	CP	RP
AZOL-100x40	190	130	60	80	40	140	150	120	120	40	40
AZOL-100x60	190	130	60	100	50	160	150	120	140	60	60
AZOL-100x80	220	160	90	110	55	170	190	140	150	80	80

MODELOS	Peso (Kg) Weight	Fuerza de trabajo (KN) Working force
AZOL-100x40	32	30
AZOL-100x60	33	30
AZOL-100x60	35	30
AZOL-100x80	38	30

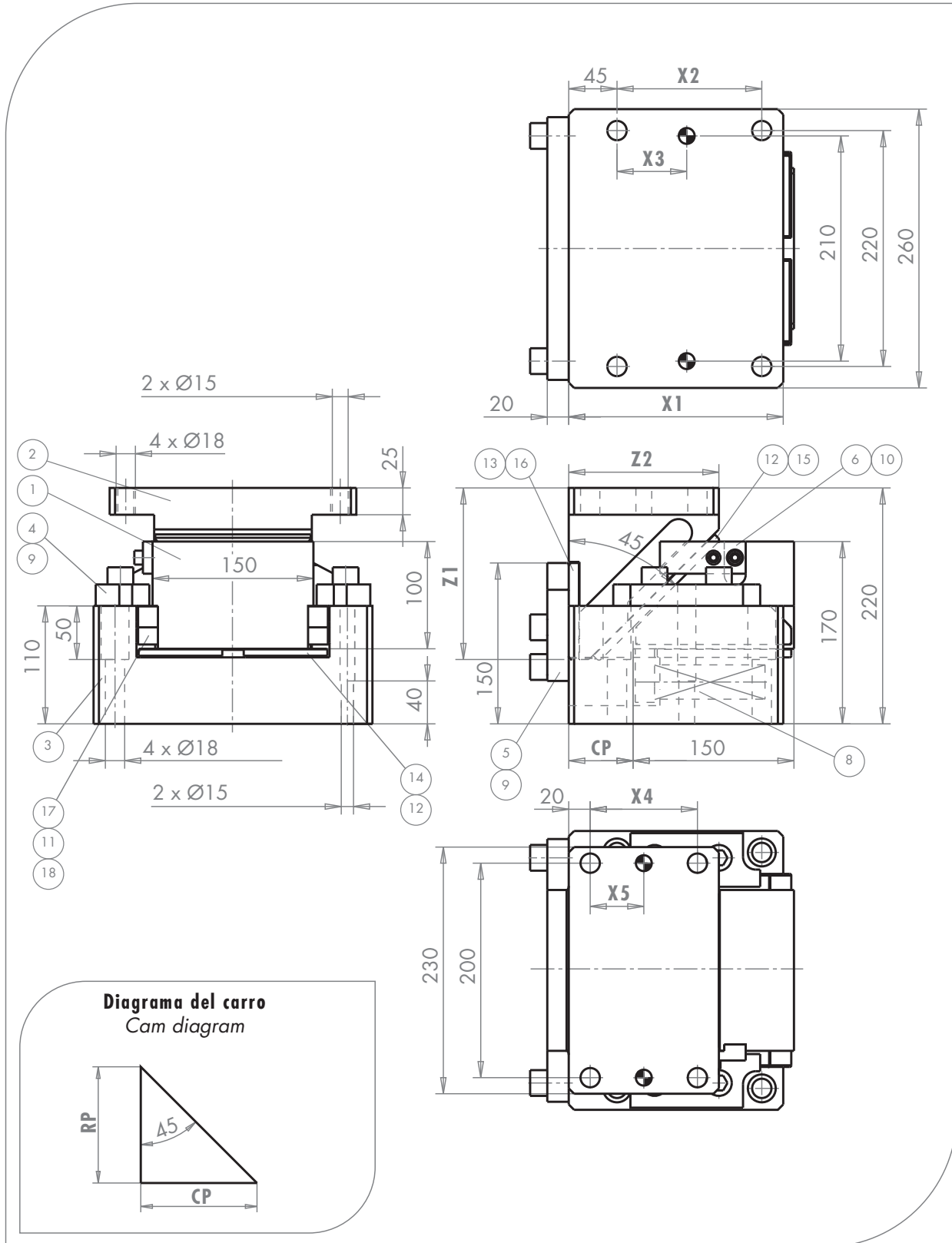
	MODELO RC		MODELO R - ESTANDARD					
	Modelo con cilindro de gas Gas spring model		Modelo con muelle Spring model					
	Fuerza inicial (N) Initial force	Fuerza final (N) Final force	Dimensiones (mm) Dimensions					
			Ø	Long. libre (mm) Free long (mm)	Long. inicial (mm) Initial long (mm)	F. inicial (N) Initial F. (N)	Long. final (mm) Final long (mm)	F. final (N) Final long (N)
AZOL-100x40	1000	1400	25	127	122	259	82	2331
AZOL-100x60	1000	1400	25	178	162	569	102	2705
AZOL-100x80	1000	1400	25	215	205	200	125	1800



A	Acero y muelle Steel and spring
R	Carro con regletas de Bronce + Grafito Cam with Bronze + Graphite plates
AC	Carro con cilindro - (sustituyendo al muelle) Cam with gas spring - (substituying a spring)
RC	Carro con regletas de Bronce + Grafito + Cilindro Cam with Bronze + Graphite + Gas spring

Nº	DENOMINACION DESCRIPTION	Cantidad Quantity
1	Placa corredera / Cam slider	1
2	Manivela motriz / Cam driver	1
3	Placa base / Slide bed	1
4	Placa superior / Upper plate	2
5	Placa de tope / Backup plate	1
6	retroceso / Positive return follower	1
8	Muelle / Spring	2
9	Tornillo / Screw	8
10	Tornillo / Screw	2
11	Tornillo / Screw	4
12	Tornillo / Screw	4
13	Tornillo / Screw	2
14	Placa autolubricada 1 / Self lubricated plate 1	1
15	Placa autolubricada 2 / Self lubricated plate 2	1
16	Placa autolubricada 3 / Self lubricated plate 3	1
17	Placa autolubricada 4 / Self lubricated plate 4	2
18	Pasador de ajuste / Dowel pin	4

P	Otros diametros de pasadores bajo demanda
P	Other pin hole diameter upon request



EJEMPLO DE PEDIDO / ORDER EXAMPLE

AZOL - 150 x 40 - RC - P15

Modelo / Model Tipo de carro / Cam type Ø de pasadores / Pin hole Ø

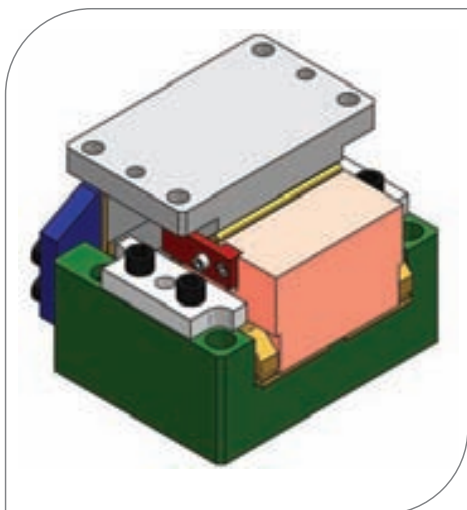
En caso de no precisar el tipo, AZOLGAS lo servira tal y como lo indica el dibujo y del tipo R
 If there is not indication about the cam type, AZOLGAS will supply as it's showed on drawing, R type.

OTROS ANGULOS PARA ESTOS MODELOS EN CAPITULO 7C
OTHER ANGLES FOR THESE MODELS IN 7C CHAPTER

MODELOS	X1	X2	X3	X4	X5	Z1	Z2	CP	RP
AZOL-150x40	190	125	60	80	40	140	120	40	40
AZOL-150x60	200	135	65	100	50	160	140	60	60

MODELOS	Peso (Kg) Weight	Fuerza de trabajo (KN) Working force
AZOL-150x40	53	60
AZOL-150x60	57	60

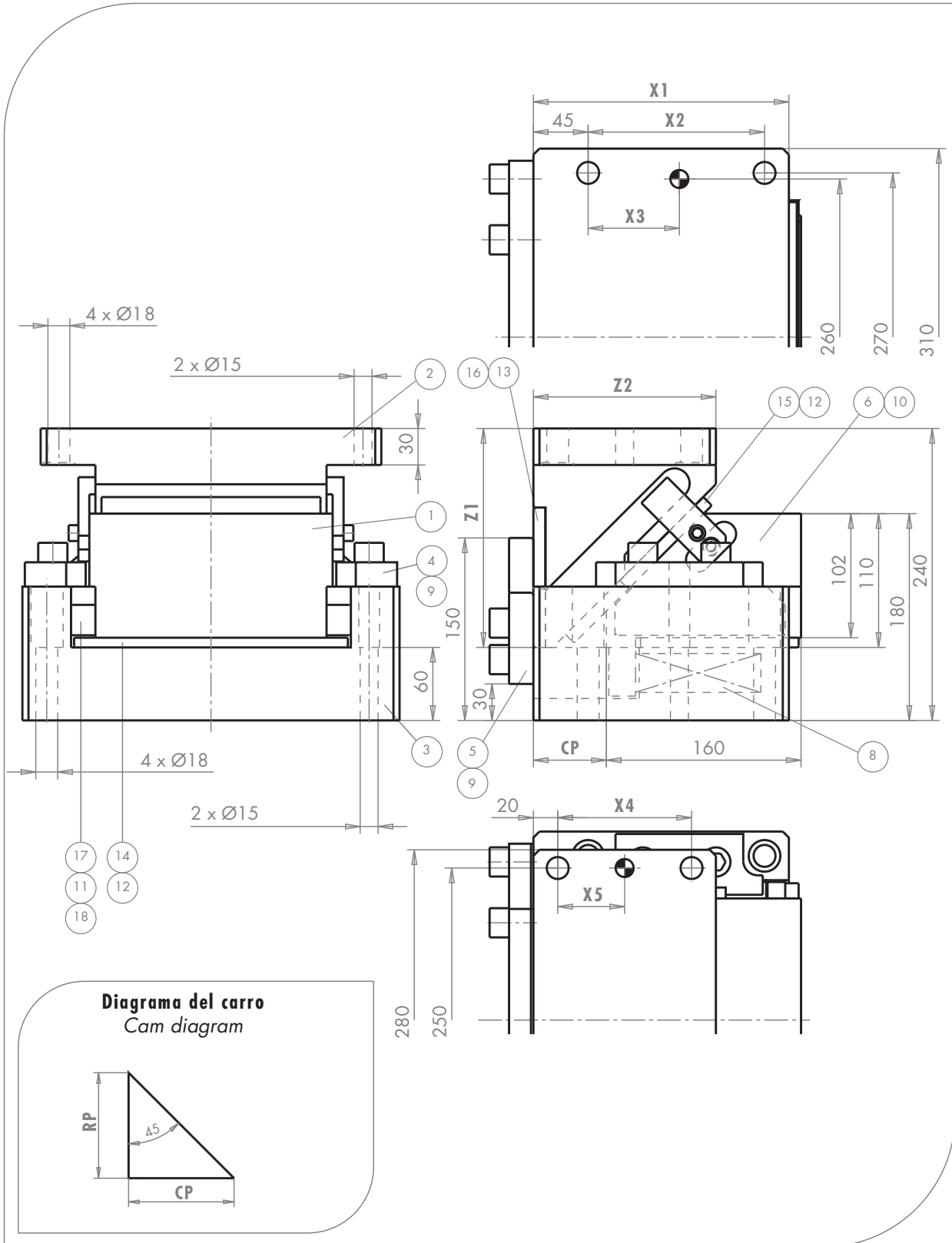
	MODELO RC		MODELO R - ESTANDAR					
	Modelo con cilindro de gas Gas spring model		Modelo con muelle Spring model					
	Fuerza inicial (N) Initial force	Fuerza final (N) Final force	Dimensiones (mm) Dimensions					
			Ø	Long. libre (mm) Free long (mm)	Long. inicial (mm) Initial long (mm)	F. inicial (N) Initial F. (N)	Long. final (mm) Final long (mm)	F. final (N) Final long (N)
AZOL-150x40	3000	4500	32	127	117	896	77	4480
AZOL-150x60	3000	4500	32	178	173	182	113	2366



A	Acero y muelle Steel and spring
R	Carro con regletas de Bronce + Grafito Cam with Bronze + Graphite plates
AC	Carro con cilindro - (sustituyendo al muelle) Cam with gas spring - (substituting a spring)
RC	Carro con regletas de Bronce + Grafito + Cilindro Cam with Bronze + Graphite + Gas spring

Nº	DENOMINACION DESCRIPTION	Cantidad Quantity
1	Placa corredera / Cam slider	1
2	Manivela motriz / Cam driver	1
3	Placa base / Slide bed	1
4	Placa superior / Upper plate	2
5	Placa de tope / Backup plate	1
6	retroceso / Positive return follower	1
8	Muelle / Spring	2
9	Tornillo / Screw	8
10	Tornillo / Screw	2
11	Tornillo / Screw	4
12	Tornillo / Screw	8
13	Tornillo / Screw	4
14	Placa autolubricada 1 / Self lubricated plate 1	2
15	Placa autolubricada 2 / Self lubricated plate 2	1
16	Placa autolubricada 3 / Self lubricated plate 3	1
17	Placa autolubricada 4 / Self lubricated plate 4	2
18	Pasador de ajuste / Dowel pin	4

P	Otros diametros de pasadores bajo demanda
P	Other pin hole diameter upon request



EJEMPLO DE PEDIDO / ORDER EXAMPLE

AZOL - 200 x 40 - RC - P15

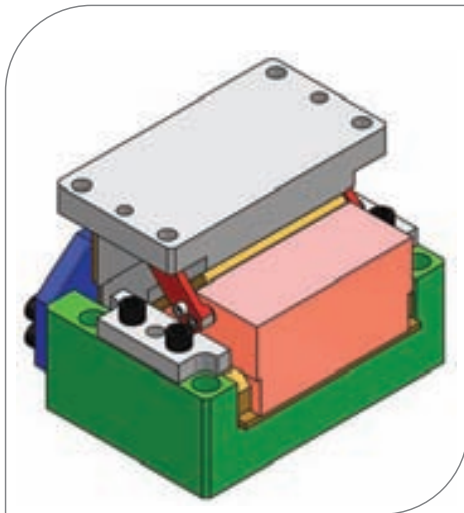
Modelo / Model Tipo de carro / Cam type Ø de pasadores / Pin hole Ø

En caso de no precisar el tipo, AZOLGAS lo servira tal y como lo indica el dibujo y del tipo R
If there is not indication about the cam type, AZOLGAS will supply as it's showed on drawing, R type.

MODELOS	X1	X2	X3	X4	X5	Z1	Z2	CP	RP
AZOL-200x40	200	135	65	90	45	160	130	40	40
AZOL-200x60	210	145	75	110	55	180	150	60	60

MODELOS	Peso (Kg) Weight	Fuerza de trabajo (KN) Working force
AZOL-200x40	71	80
AZOL-200x60	76	80

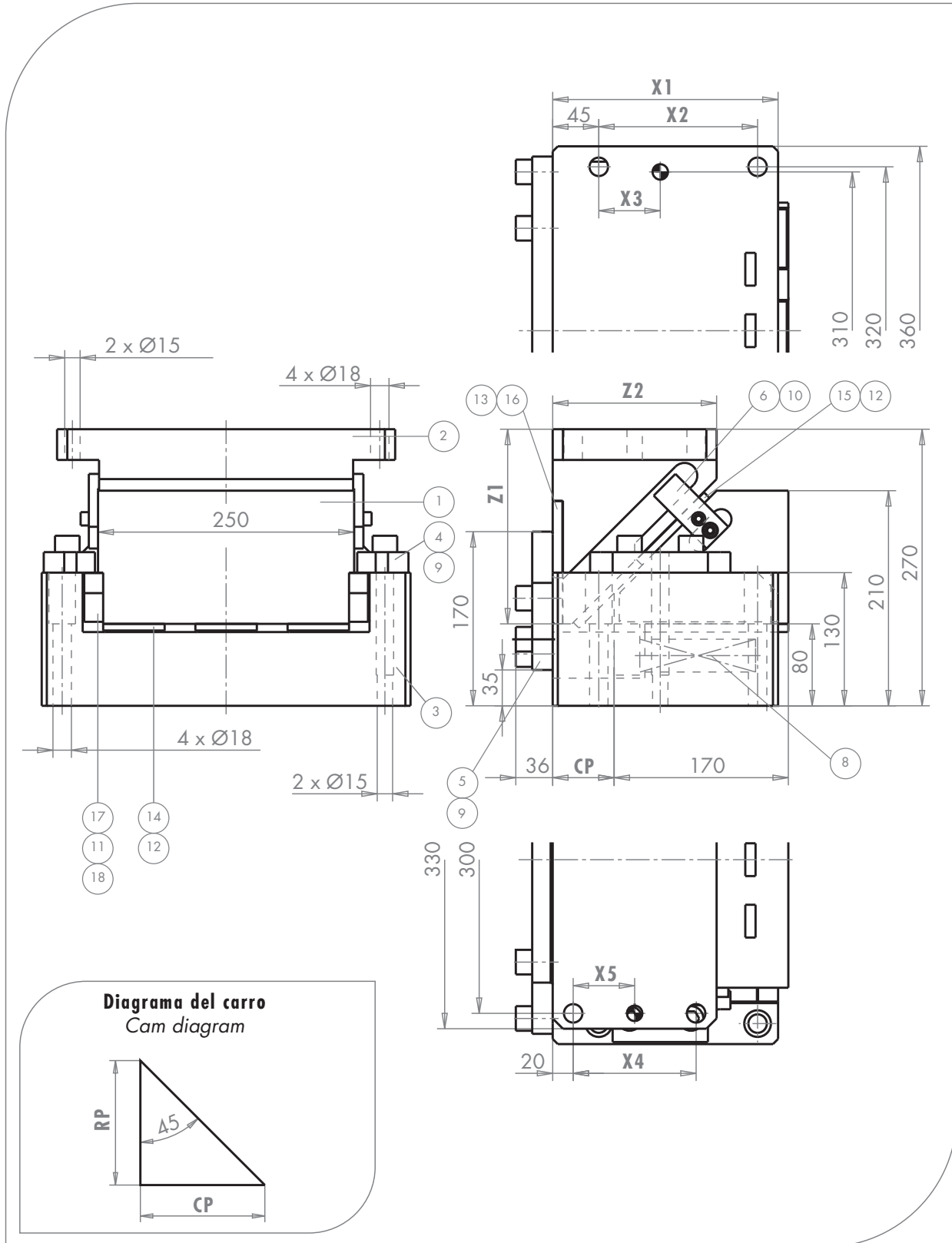
	MODELO RC		MODELO R - ESTANDAR					
	Modelo con cilindro de gas Gas spring model		Modelo con muelle Spring model					
	Fuerza inicial (N) Initial force	Fuerza final (N) Final force	Dimensiones (mm) Dimensions					
			Ø	Long. libre (mm) Free long (mm)	Long. inicial (mm) Initial long (mm)	F. inicial (N) Initial F. (N)	Long. final (mm) Final long (mm)	F. final (N) Final long (N)
AZOL-200x40	4500	7290	32	139	137	253	97	5329
AZOL-200x60	4500	7290	32	178	173	273	113	3549



A	Acero y muelle Steel and spring
R	Carro con regletas de Bronce + Grafito Cam with Bronze + Graphite plates
AC	Carro con cilindro - (sustituyendo al muelle) Cam with gas spring - (substituying a spring)
RC	Carro con regletas de Bronce + Grafito + Cilindro Cam with Bronze + Graphite + Gas spring

P	Otros diametros de pasadores bajo demanda
<i>P</i>	<i>Other pin hole diameter upon request</i>

Nº	DENOMINACION DESCRIPTION	Cantidad Quantity
1	Placa corredera / Cam slider	1
2	Manivela motriz / Cam driver	1
3	Placa base / Slide bed	1
4	Placa superior / Upper plate	2
5	Placa de tope / Backup plate	1
6	retroceso / Positive return follower	2
8	Muelle / Spring	3
9	Tornillo / Screw	4
10	Tornillo / Screw	4
11	Tornillo / Screw	4
12	Tornillo / Screw	4
13	Tornillo / Screw	8
14	Placa autolubricada 1 / Self lubricated plate 1	1
15	Placa autolubricada 2 / Self lubricated plate 2	1
16	Placa autolubricada 3 / Self lubricated plate 3	1
17	Placa autolubricada 4 / Self lubricated plate 4	2
18	Pasador de ajuste / Dowel pin	4



EJEMPLO DE PEDIDO / ORDER EXAMPLE

AZOL - 250 x 40 - RC - P15

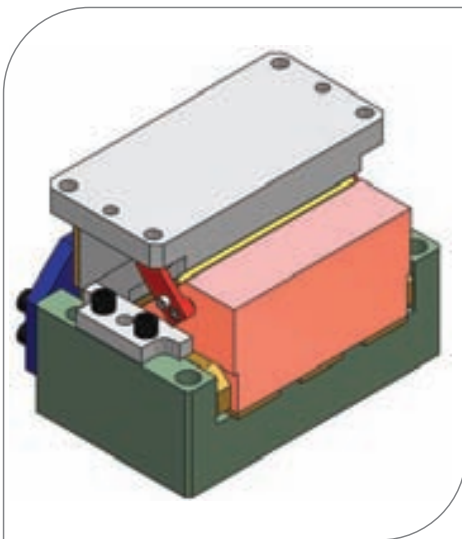
Modelo / Model Tipo de carro / Cam type Ø de pasadores / Pin hole Ø

En caso de no precisar el tipo, AZOLGAS lo servira tal y como lo indica el dibujo y del tipo R
If there is not indication about the cam type, AZOLGAS will supply as it's showed on drawing, R type.

MODELOS	X1	X2	X3	X4	X5	Z1	Z2	CP	RP
AZOL-250x40	200	135	60	100	50	170	140	40	40
AZOL-250x60	220	155	80	120	60	190	160	60	60

MODELOS	Peso (Kg) Weight	Fuerza de trabajo (kN) Working force
AZOL-250x40	97	100
AZOL-250x60	105	100

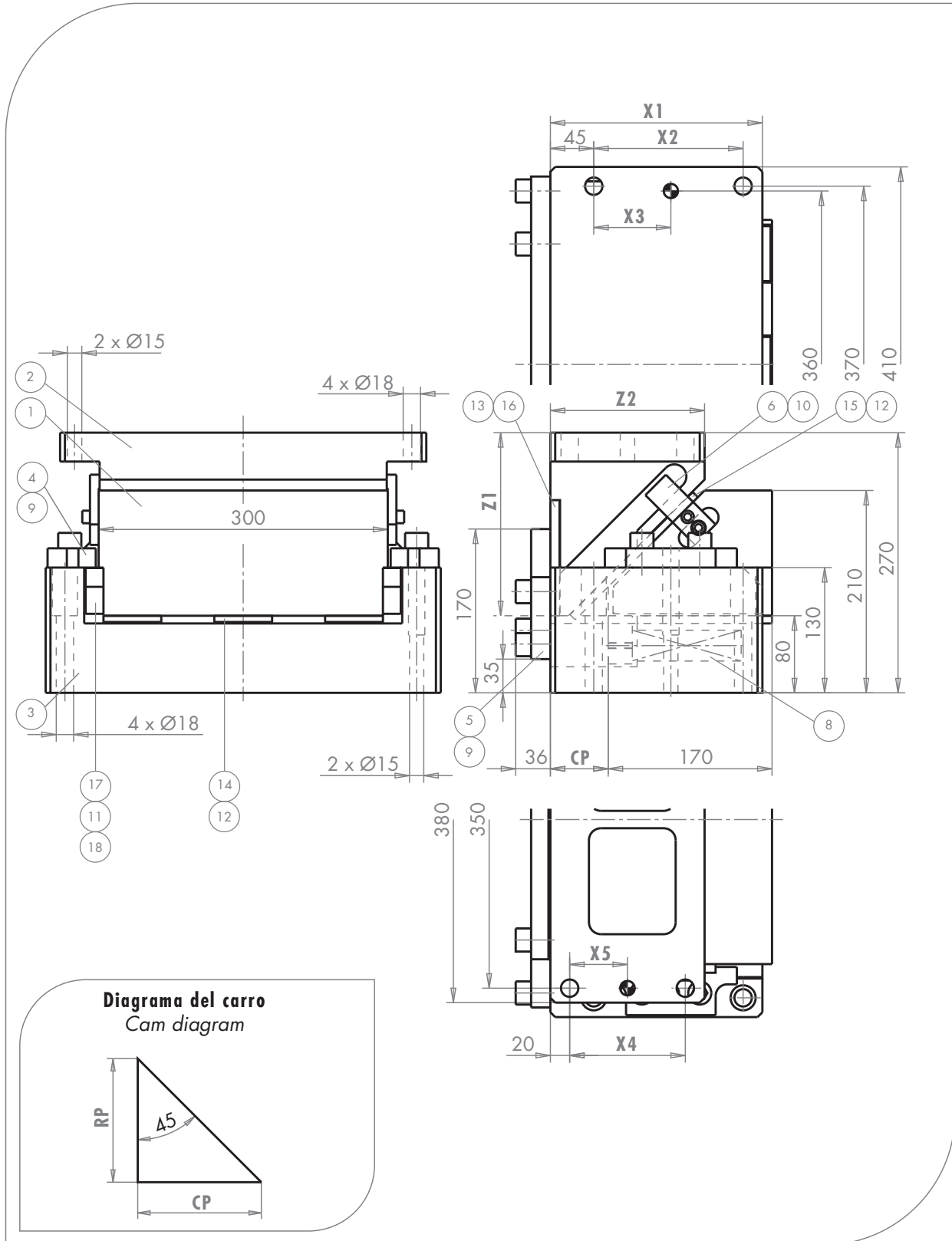
	MODELO RC		MODELO R - ESTANDAR					
	Modelo con cilindro de gas Gas spring model		Modelo con muelle Spring model					
	Fuerza inicial (N) Initial force	Fuerza final (N) Final force	Dimensiones (mm) Dimensions					
			Ø	Long. libre (mm) Free long (mm)	Long. inicial (mm) Initial long (mm)	F. inicial (N) Initial F. (N)	Long. final (mm) Final long (mm)	F. final (N) Final long (N)
AZOL-250x40	4500	7290	32	139	137	253	97	5329
AZOL-250x60	4500	7290	32	178	173	273	113	3549



A	Acero y muelle Steel and spring
R	Carro con regletas de Bronce + Grafito Cam with Bronze + Graphite plates
AC	Carro con cilindro - (sustituyendo al muelle) Cam with gas spring - (substituting a spring)
RC	Carro con regletas de Bronce + Grafito + Cilindro Cam with Bronze + Graphite + Gas spring

P	Otros diametros de pasadores bajo demanda
<i>P</i>	<i>Other pin hole diameter upon request</i>

Nº	DENOMINACION DESCRIPTION	Cantidad Quantity
1	Placa corredera / Cam slider	1
2	Manivela motriz / Cam driver	1
3	Placa base / Slide bed	1
4	Placa superior / Upper plate	2
5	Placa de tope / Backup plate	1
6	retroceso / Positive return follower	2
8	Muelle / Spring	3
9	Tornillo / Screw	10
10	Tornillo / Screw	4
11	Tornillo / Screw	4
12	Tornillo / Screw	12
13	Tornillo / Screw	6
14	Placa autolubricada 1 / Self lubricated plate 1	3
15	Placa autolubricada 2 / Self lubricated plate 2	1
16	Placa autolubricada 3 / Self lubricated plate 3	1
17	Placa autolubricada 4 / Self lubricated plate 4	2
18	Pasador de ajuste / Dowel pin	4



EJEMPLO DE PEDIDO / ORDER EXAMPLE

AZOL - 300 x 40 - RC - P15

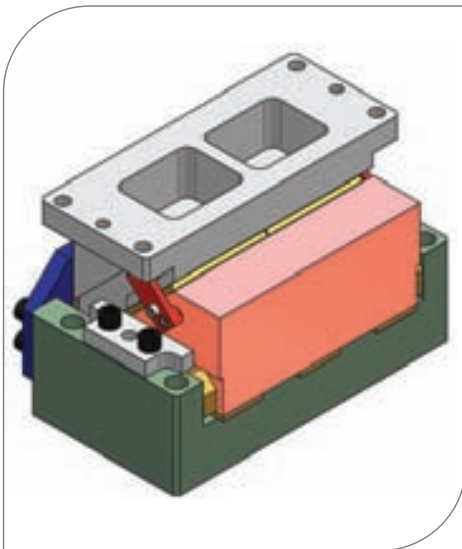
Modelo / Model Tipo de carro / Cam type Ø de pasadores / Pin hole Ø

En caso de no precisar el tipo, AZOLGAS lo servira tal y como lo indica el dibujo y del tipo R
 If there is not indication about the cam type, AZOLGAS will supply as it's showed on drawing, R type.

MODELOS	X1	X2	X3	X4	X5	Z1	Z2	CP	RP
AZOL-300x40	200	135	60	100	50	170	140	40	40
AZOL-300x60	220	155	80	120	60	190	160	60	60

MODELOS	Peso (Kg) Weight	Fuerza de trabajo (KN) Working force
AZOL-300x40	113	130
AZOL-300x60	120	130

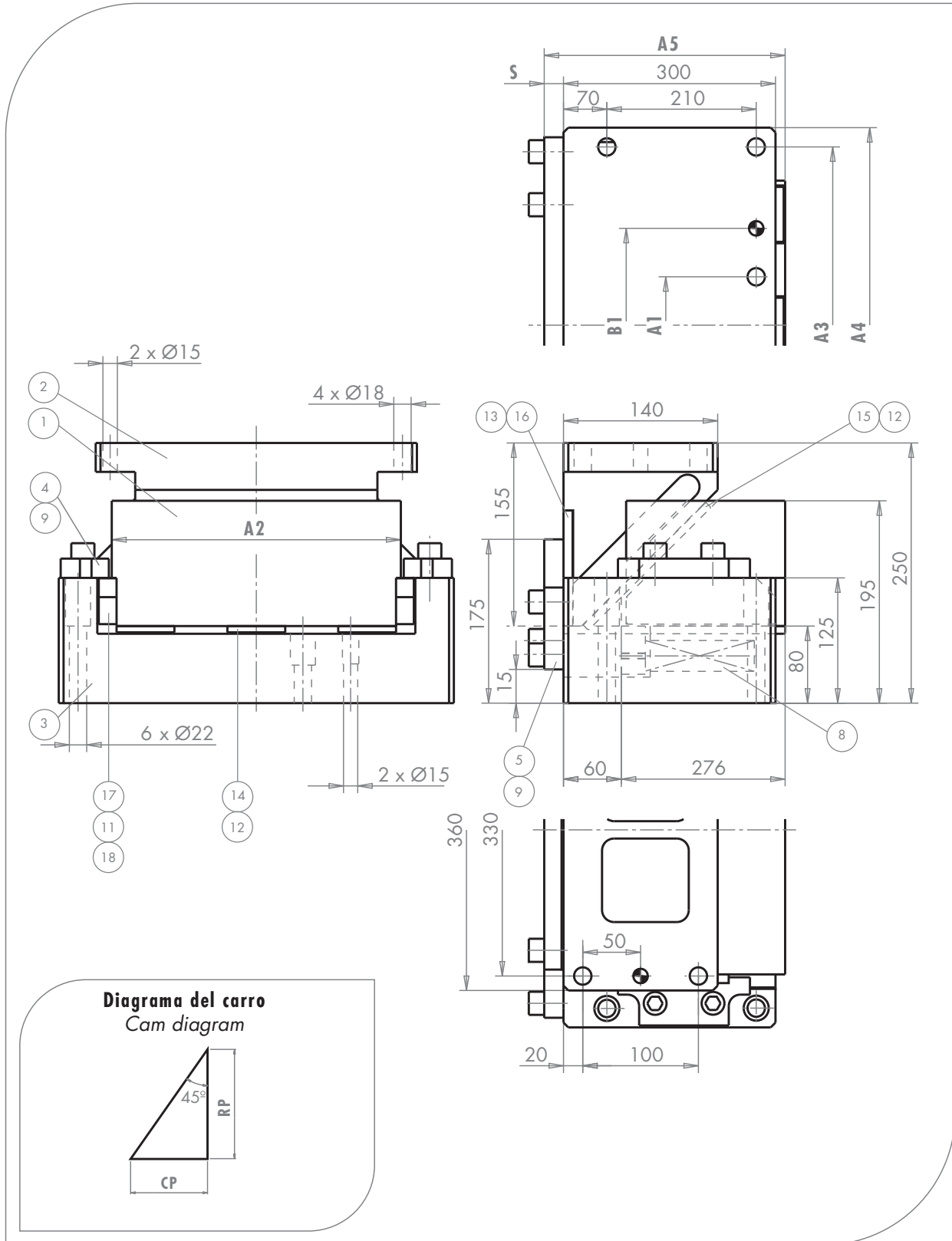
	MODELO RC		MODELO R - ESTANDARD					
	Modelo con cilindro de gas Gas spring model		Modelo con muelle Spring model					
	Fuerza inicial (N) Initial force	Fuerza final (N) Final force	Dimensiones (mm) Dimensions					
			Ø	Long. libre (mm) Free long (mm)	Long. inicial (mm) Initial long (mm)	F. inicial (N) Initial F. (N)	Long. final (mm) Final long (mm)	F. final (N) Final long (N)
AZOL-300x40	4500	7290	32	139	137	253	97	5329
AZOL-300x60	4500	7290	32	178	173	273	113	3549



A	Acero y muelle Steel and spring
R	Carro con regletas de Bronce + Grafito Cam with Bronze + Graphite plates
AC	Carro con cilindro - (sustituyendo al muelle) Cam with gas spring - (substituying a spring)
RC	Carro con regletas de Bronce + Grafito + Cilindro Cam with Bronze + Graphite + Gas spring

P	Otros diametros de pasadores bajo demanda
<i>P</i>	<i>Other pin hole diameter upon request</i>

Nº	DENOMINACION DESCRIPTION	Cantidad Quantity
1	Placa corredera / Cam slider	1
2	Manivela motriz / Cam driver	1
3	Placa base / Slide bed	1
4	Placa superior / Upper plate	2
5	Placa de tope / Backup plate	1
6	retroceso / Positive return follower	2
8	Muelle / Spring	3
9	Tornillo / Screw	10
10	Tornillo / Screw	4
11	Tornillo / Screw	4
12	Tornillo / Screw	14
13	Tornillo / Screw	8
14	Placa autolubricada 1 / Self lubricated plate 1	3
15	Placa autolubricada 2 / Self lubricated plate 2	2
16	Placa autolubricada 3 / Self lubricated plate 3	2
17	Placa autolubricada 4 / Self lubricated plate 4	2
18	Pasador de ajuste / Dowel pin	4



EJEMPLO DE PEDIDO / ORDER EXAMPLE

AZOL - 500 x 60 - EM - RC - P16

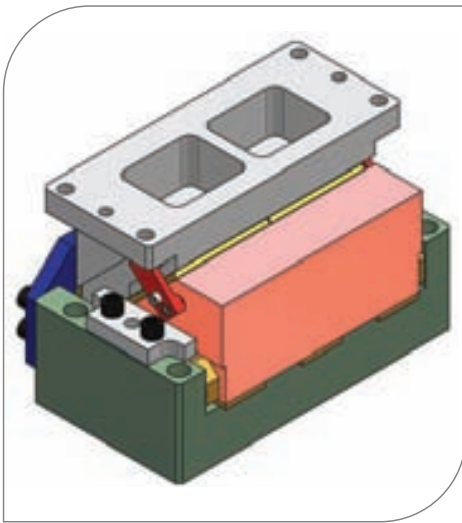
Modelo Model	Tipo de chaveta Key type	Tipo de carro Cam type	Ø de pasadores Pin hole Ø
------------------------	------------------------------------	----------------------------------	-------------------------------------

En caso de no precisar el tipo, AZOLGAS lo servira tal y como lo indica el dibujo y del tipo R
If there is not indication about the cam type, AZOLGAS will supply as it's showed on drawing, R type.

MODELOS	A1	A2	A3	A4	A5	B1	S	Resortes (cantidad) Springs (number)	CP	RP
AZOL-400x60	200	400	485	525	356	300	20	2	60	60
AZOL-500x60	200	500	585	625	361	300	25	4	60	60
AZOL-600x60	300	600	685	725	361	400	25	4	60	60

	MODELO RC		MODELO R - ESTANDARD					
	Modelo con cilindro de gas Gas spring model		Modelo con muelle Spring model					
	Fuerza inicial (N) Initial force	Fuerza final (N) Final force	Dimensiones (mm) Dimensions					
			Ø	Long. libre (mm) Free long (mm)	Long. inicial (mm) Initial long (mm)	F. inicial (N) Initial F. (N)	Long. final (mm) Final long (mm)	F. final (N) Final long (N)
AZOL-400x60	4500	7290	60	150	148	155	88	4760
AZOL-500x60	6750	10935	60	150	148	310	88	9520
AZOL-600x60	6750	10935	60	150	148	310	88	9520

MODELOS	Peso (Kg) Weight	Fuerza de trabajo (KN) Working force
AZOL-400x60	202	140
AZOL-500x60	236	140
AZOL-600x60	269	140



EM	Chaveta de 25mm x 100 mm
EM	25mm Key x 10 mm

A	Acero y muelle Steel and spring
R	Carro con regletas de Bronce + Grafito Cam with Bronze + Graphite plates
AC	Carro con cilindro - (sustituyendo al muelle) Cam with gas spring - (substituting a spring)
RC	Carro con regletas de Bronce + Grafito + Cilindro Cam with Bronze + Graphite + Gas spring

P	Otros diametros de pasadores bajo demanda
P	Other pin hole diameter upon request

Nº	DENOMINACION DESCRIPTION	Cantidad Quantity
1	Placa corredera / Cam slider	1
2	Manivela motriz / Cam driver	1
3	Placa base / Slide bed	1
4	Placa superior / Upper plate	2
5	Placa de tope / Backup plate	1
8	Muelle / Spring	2/4/4
9	Tornillo / Screw	12/14/16
11	Tornillo / Screw	4
12	Tornillo / Screw	14
13	Tornillo / Screw	8
14	Placa autolubricada 1 / Self lubricated plate 1	4/5/6
15	Placa autolubricada 2 / Self lubricated plate 2	2
16	Placa autolubricada 3 / Self lubricated plate 3	2
17	Placa autolubricada 4 / Self lubricated plate 4	2
18	Pasador de ajuste / Dowel pin	4



C/ Landalucia, 7
Pol. Ind. de Jundiz
01015 VITORIA / SPAIN
Tel.: +34 945 290 010
Fax: +34 945 290 381
mail: azolgas@azolgas.es
web: www.azolgas.es